

# FE2owlet

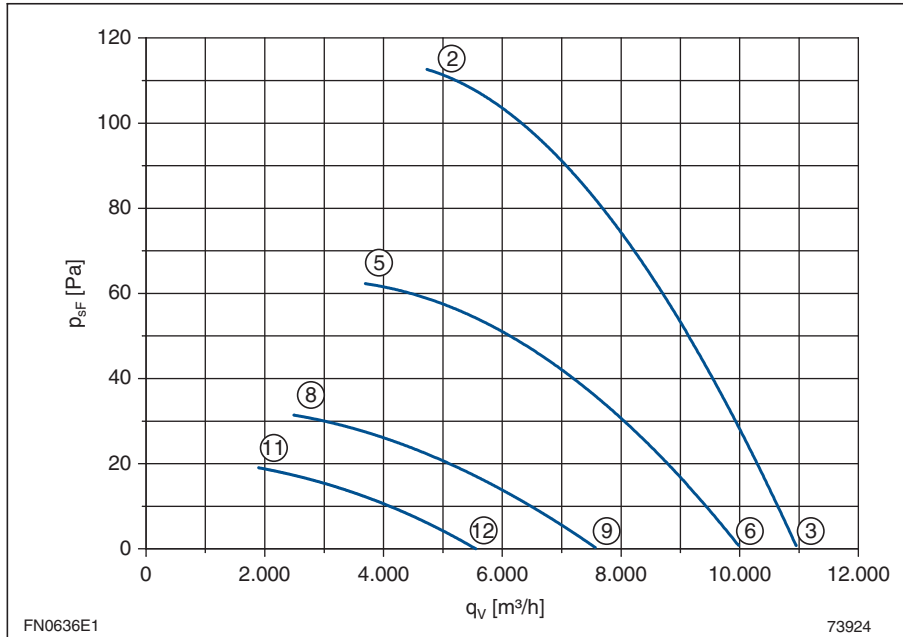
## FN063-6E\_.4I\_.7P1

### Leistungsdaten Performance data

1~ 230V ±10% 50Hz

P <sub>1</sub>	0,67	kW
I	3,1	A
n	870	min <sup>-1</sup>
I <sub>A</sub>	5,3	A
ΔI	5	%
C <sub>400V</sub>	12	μF
t <sub>R</sub>	70	°C

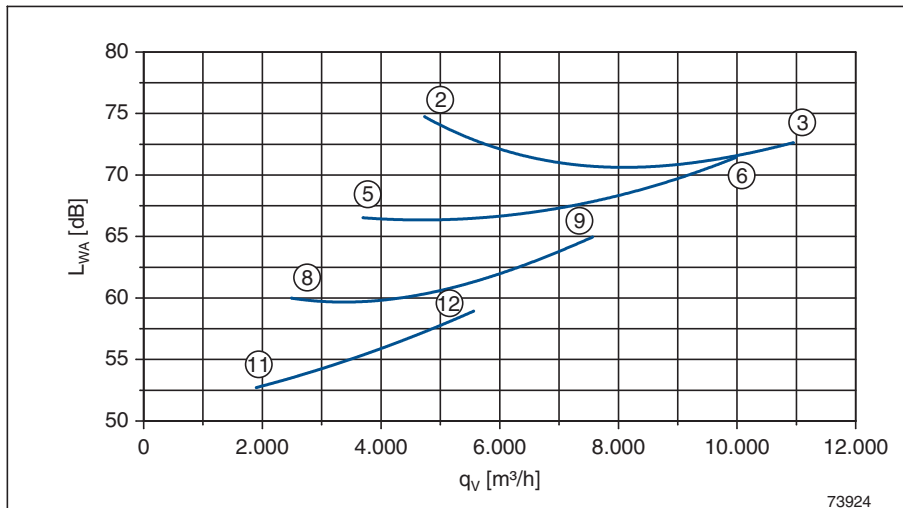
### Kennliniendaten Characteristic data



	U V	I A	P <sub>1</sub> W	n min <sup>-1</sup>
②	230	3,1	670	870
③		2,3	500	930
⑤	170	3,2	500	640
⑥		2,4	390	840
⑧	135	2,8	330	450
⑨		2,5	310	640
⑪	110	2,3	220	340
⑫		2,2	220	470

$$p_{d2} = 4,6 \cdot 10^{-7} \cdot q_v^2$$

gemessen in Volldüse ohne Berührungsschutz in Einbauart A nach ISO 5801  
measured in full bell mouth without guard grille in installation type A according to ISO 5801



### Maßblatt / Dimension sheet

Typ Type	Artikel-Nr. Article no.	Bauform Design	Luftförderrichtung Airflow direction	Gewicht Weight	Anschlusschaltbild Connection diagram	Maßblatt Dimension sheet	Seite Page
FN063-6EA.4I.A7P1	141 722	A	A	11 kg	104XB	L-KL-2656	35
FN063-6EQ.4I.A7P1	141 723	Q	A	25 kg	104XB	L-KL-2660	36
FN063-6EA.4I.V7P1	141 724	A	V	11 kg	104XA	L-KL-2657	37
FN063-6EK.4I.V7P1	141 725	K	V	15 kg	104XA	L-KL-2659	38
FN063-6EQ.4I.V7P1	141 726	Q	V	22 kg	104XA	L-KL-2661	39
FN063-6EF.4I.V7P1	141 727	F*	V	20 kg	104XA	L-KL-2662	40
FN063-6EF.4I.V7P1	141 728	F**	V	21 kg	104XA	L-KL-2658	41

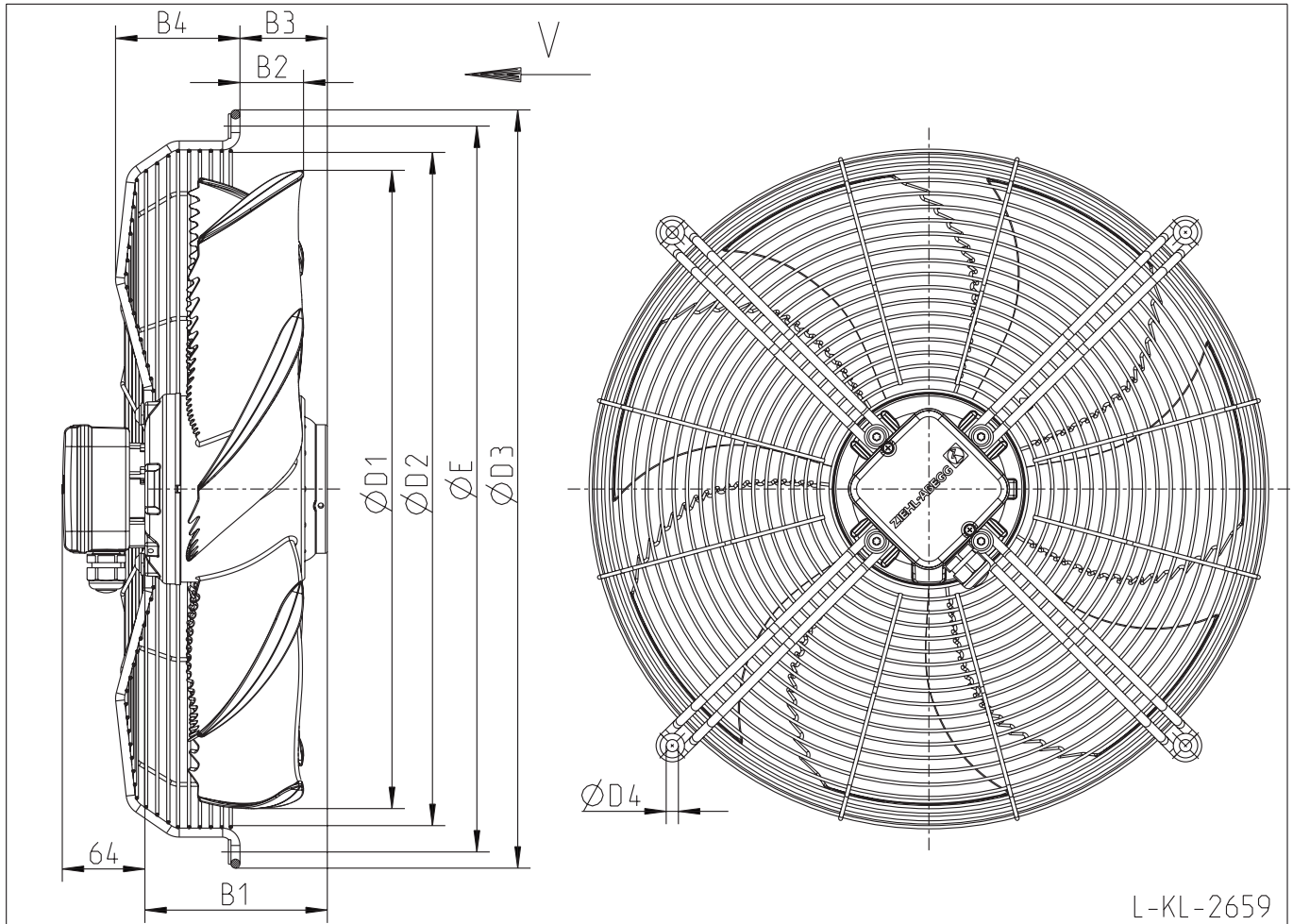
\* ohne Berührungsschutz / without guard grille

\*\* mit Berührungsschutz / with guard grille

# FN063-\_\_K.4\_.V7P1

Luftförderrichtung / *airflow direction V*  
 Bauform / *design F<sup>1</sup>*

mit Berührschutz / *with guard grille*



L-KL-2659

**FN  
063**

Typ Type	Artikel-Nr. Article no.	B1	B2	B3	B4	D1	D2	D3	D4	E
FN063-6EK.4I.V7P1	141 725	162	30,5	57,5	130,5	627	693	778	9,5	750
FN063-6EK.4M.V7P1	141 739	182	29	76	144	627	715	780	9	750
FN063-SDK.4I.V7P1	141 384	162	30,5	57,5	130,5	627	693	778	9,5	750
FN063-8EK.4I.V7P1	141 732	162	30,5	57,5	130,5	627	693	778	9,5	750
FN063-ADK.4I.V7P1	141 377	162	30,5	57,5	130,5	627	693	778	9,5	750
FN063-NDK.4F.V7P1	141 587	142	30,5	37,5	130,5	627	693	778	9,5	750