

FE2owlet

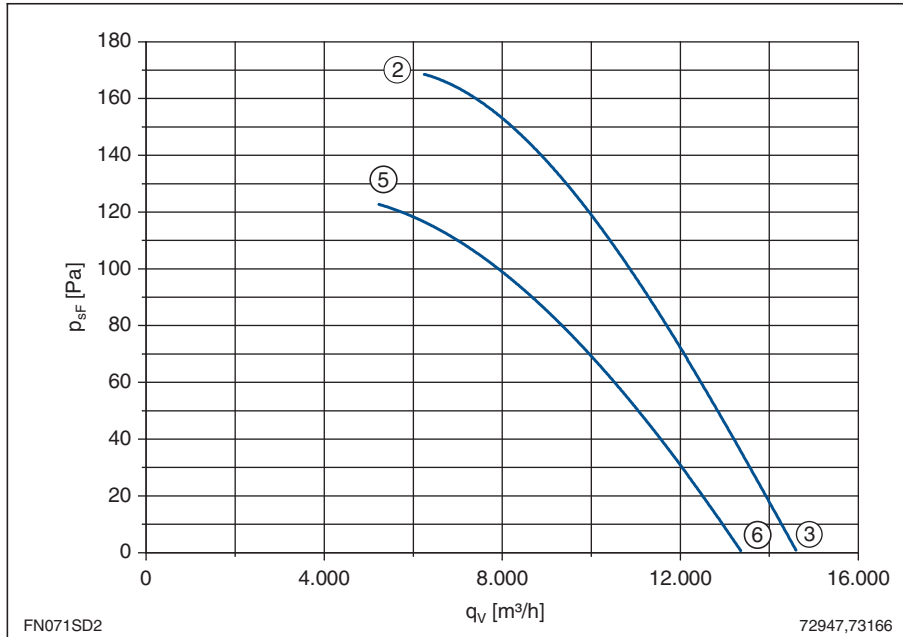
FN071-SD_.6K._7P1

Leistungsdaten Performance data

3~ 400V ±10% Δ/Y 50Hz

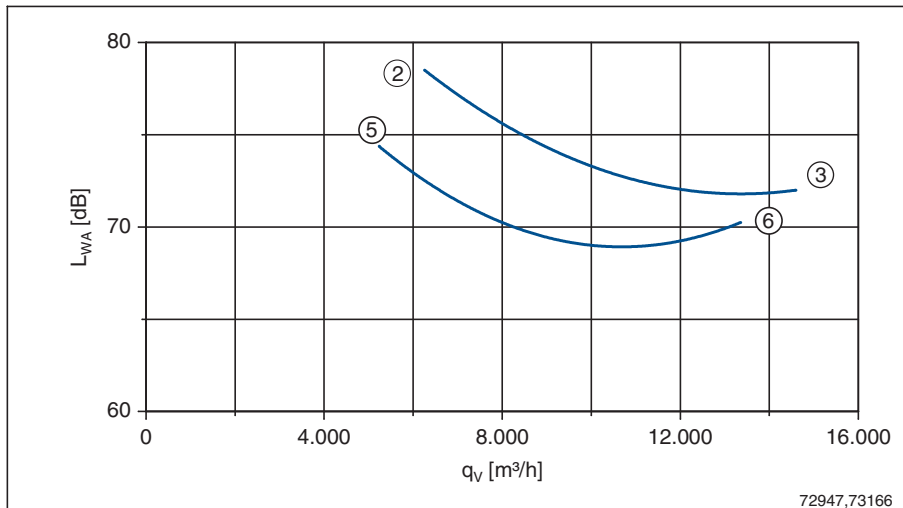
P ₁	1,0/0,71	kW
I	2,5/1,25	A
n	910/780	min ⁻¹
I _A	9,0/3,0	A
ΔI	0	%
t _R	70	°C

Kennliniendaten Characteristic data



	U	I	P ₁	n
	V	A	W	min ⁻¹
②	400	2,50	1000	910
③	Δ	2,20	630	950
⑤	400	1,25	710	780
⑥	Y	0,92	470	870

$$p_{d2} = 2,9 \cdot 10^{-7} \cdot q_v^2$$



gemessen in Volldüse ohne Berührungsschutz in Einbauart A nach ISO 5801
measured in full bell mouth without guard grille in installation type A according to ISO 5801

*) Kompensationskondensator, siehe Allgemeine Hinweise/ Geräuschfilter
Compensation capacitor, see Technical description/ Noise filter

FN
071

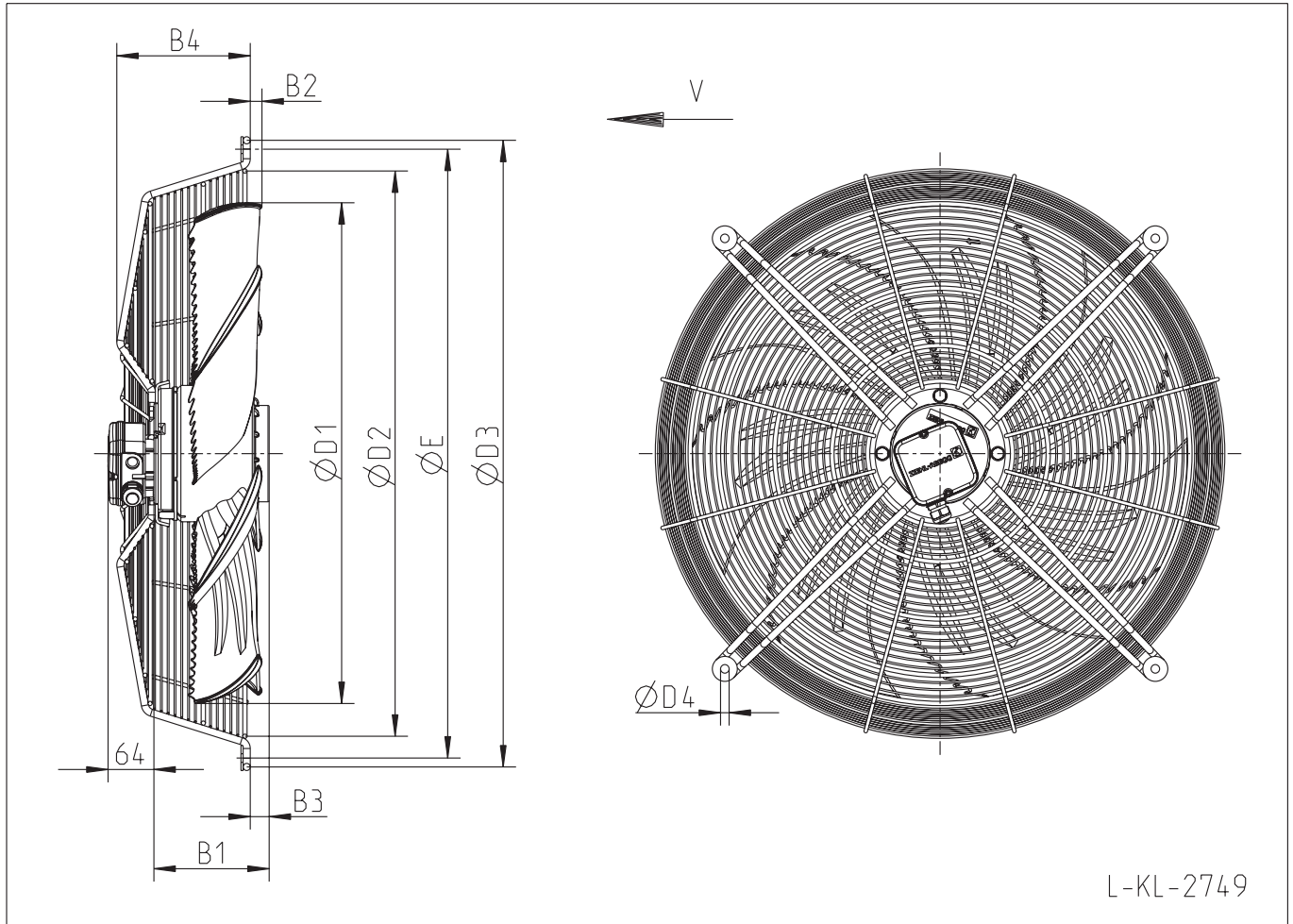
Maßblatt / Dimension sheet

Type	Artikel-Nr. Article no.	Bauform Design	Luftförderrichtung Airflow direction	Gewicht Weight	Anschlusschaltbild Connection diagram	Maßblatt Dimension sheet	Seite Page
FN071-SDA.6K.A7P1	141 750	A	A	21 kg	108XB	L-KL-2751	48
FN071-SDD.6K.A7P1	141 751	D	A	24 kg	108XB	L-KL-2752	49
FN071-SDQ.6K.A7P1	141 752	Q	A	35 kg	108XB	L-KL-2753	50
FN071-SDA.6K.V7P1	141 769	A	V	21 kg	108XA	L-KL-2754	51
FN071-SDK.6K.V7P1	141 774	K	V	30 kg	108XA	L-KL-2749	52
FN071-SDQ.6K.V7P1	141 779	Q	V	38 kg	108XA	L-KL-2756	54
FN071-SDS.6K.V7P1	141 784	S	V	27 kg	108XA	L-KL-2755	53
FN071-SDF.6K.V7P1	141 789	F*	V	37 kg	108XA	L-KL-2750	55

* ohne Berührungsschutz / without guard grille

FN071- _DK.6_ .V7P_

Luftförderrichtung / *airflow direction* V
 Bauform / *design* K



L-KL-2749

**FN
071**

Typ Type	Artikel-Nr. Article no.	B1	B2	B3	B4	D1	D2	D3	E
FN071-VDK.6N.V7P2	141 772	208	-9,5	73	187	703	786	888	853
FN071-SDK.6F.V7P1	141 773	162	16,4	27	187	703	786	888	853
FN071-SDK.6K.V7P1	141 774	182	16,4	47	187	703	786	888	853
FN071-ADK.6F.V7P1	141 775	162	16,4	27	187	703	786	888	853
FN071-NDK.6F.V7P1	141 776	162	16,4	27	187	703	786	888	853