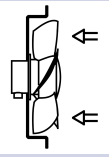




CompAir

S0300 COMPR46_G30W04

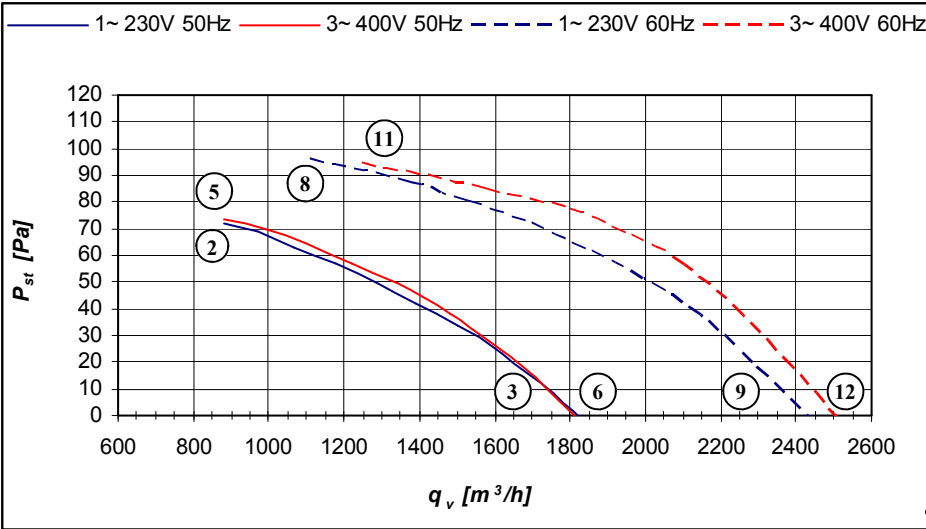


1~ 230V ± 10% 50Hz

3~ 400V ± 10% 50Hz

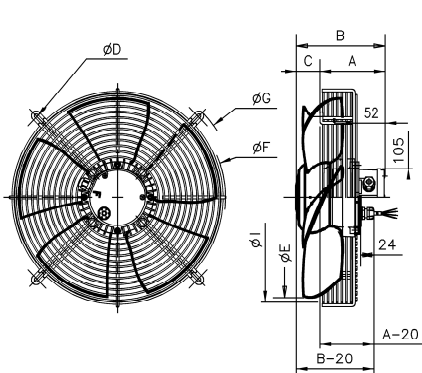
P_1 0.113 kW
 I 0.70 A
 n 1400 min⁻¹
 C_{400V} 3.5 μF
 t_r 60 °C

P_1 0.147 kW
 I 0.52 A
 n 1420 min⁻¹
 t_r 60 °C

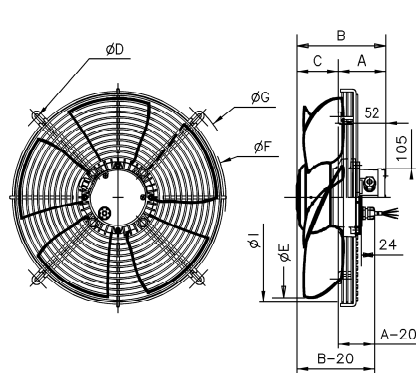


50 Hz	U	I	P ₁	n	Lw _A
	V	A	W	min ⁻¹	dB(A)
(2)	230	0.70	113	1400	69
(3)	230	0.68	124	1416	70
(5)	400	0.56	147	1420	69
(6)	400	0.50	138	1426	70

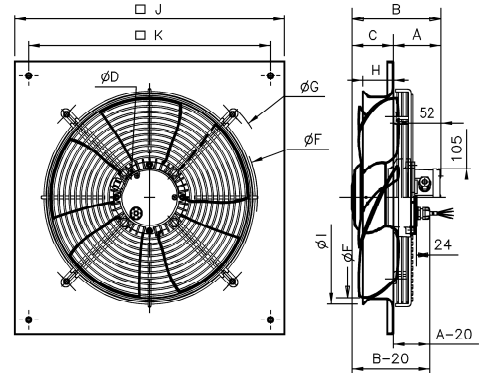
60 Hz	U	I	P ₁	n	Lw _A
	V	A	W	min ⁻¹	dB(A)
(8)	230	0.80	165	1649	71
(9)	230	0.76	156	1671	73
(11)	400	0.48	164	1649	72
(12)	400	0.48	159	1664	73



Type A



Type B



Type C

Dimensions [mm]	A	B	C	D	E	F	G	H	I	J	K		
Type A	118	158	40	360	300	340	382	-	324	-	-	M6	5.0 kg
Type B	82	158	76	360	300	345	381	-	329	-	-	M6	5.0 kg
Type C	82	158	76	360	300	345	381	55	329	430	380	M6	6.8 kg

Type A			
	1 ~ 230V 50/60 Hz	029540	030059
	3 ~ 400V 50/60 Hz	029539	030514
	1 ~ 230V 50/60 Hz	029389	029914
	3 ~ 400V 50/60 Hz	029542	029915

Type B			
	1 ~ 230V 50/60 Hz	030658	030684
	3 ~ 400V 50/60 Hz	030657	030683
	1 ~ 230V 50/60 Hz	030660	030682
	3 ~ 400V 50/60 Hz	030659	030681

Type C			
	1 ~ 230V 50/60 Hz		
	3 ~ 400V 50/60 Hz		
	1 ~ 230V 50/60 Hz		
	3 ~ 400V 50/60 Hz		