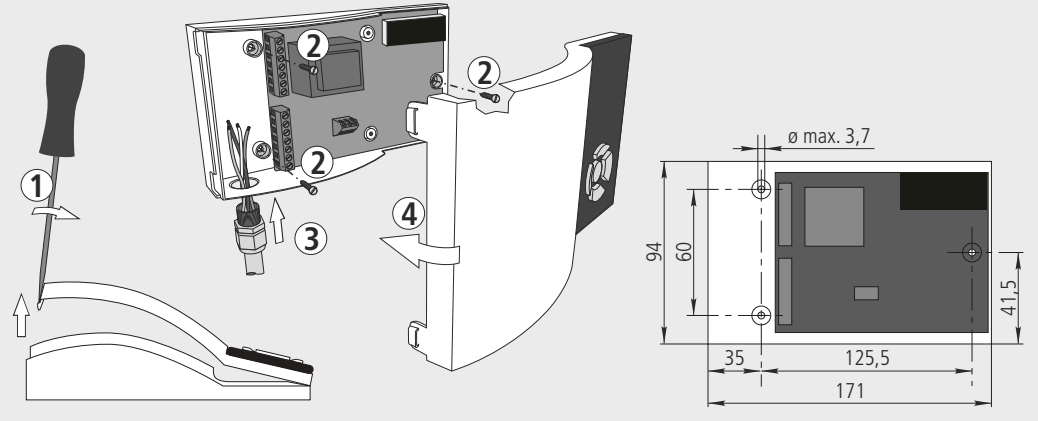


Uyarılar

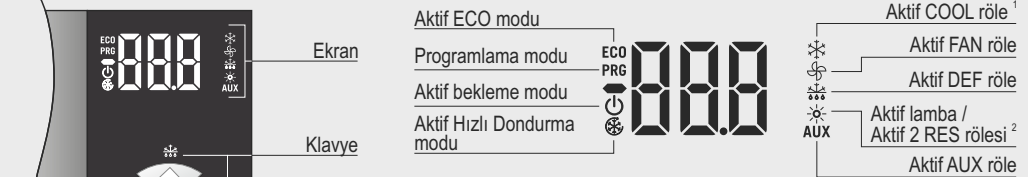
- Üreticinin talimatlarına uymaksızın ekipmanın kullanılması cihazın güvenlik şartlarını değiştirebilir. Cihazın doğru çalışması için sadece **AKO** tarafından sağlanan sondalar kullanılmalıdır.
- Ekipman; titreşim, su ve aşındırıcı gazlardan korunmalı bir yerde, ortam sıcaklığının teknik verilerde gösterilen değerleri geçmediği yerde kurulmalıdır.
- Doğru okuma değeri için, sondanın kontrol etmek istediğiniz sıcaklık dışında ısı etkileri olmayan bir yerde kurulması gereklidir.
- Cihazın yakınında bulunan güç kaynağı devresi; en az 2 A, 230 V'luk bir kesici anahtar ile donatılmış olmalıdır. Kablolar; arka kısımdan girecek ve H05VV-F ya da H05V-K türde olacaktır.
- Kullanılacak kesit, yerel yasalara bağlı olacaktır, ancak asla 1 mm²'den daha az olmayacaktır.
- Röle kontakları bağlantı kablolarının 2.5 mm²'lik bir kesiti olmalıdır.
- 40 °C ile +20 °C sıcaklıkları arasında, eğer NTC sondası en az 0,5 mm²'lik kablo ile 1.000 m'ye uzatılırsa, maksimum sapma 0,25 °C olur (Sondaların uzatma kablosu ref. **AKO-15586**)

DIKKAT: Ekipman; **AKO-14917** (Harici haberleşme modülü) ve **AKO-14918** (Programlama tuşu) ile uyumlu değildir

Kurulum



Çalıştırma



¹: AKO-D1461x / D1462x'de, eğer P0=0

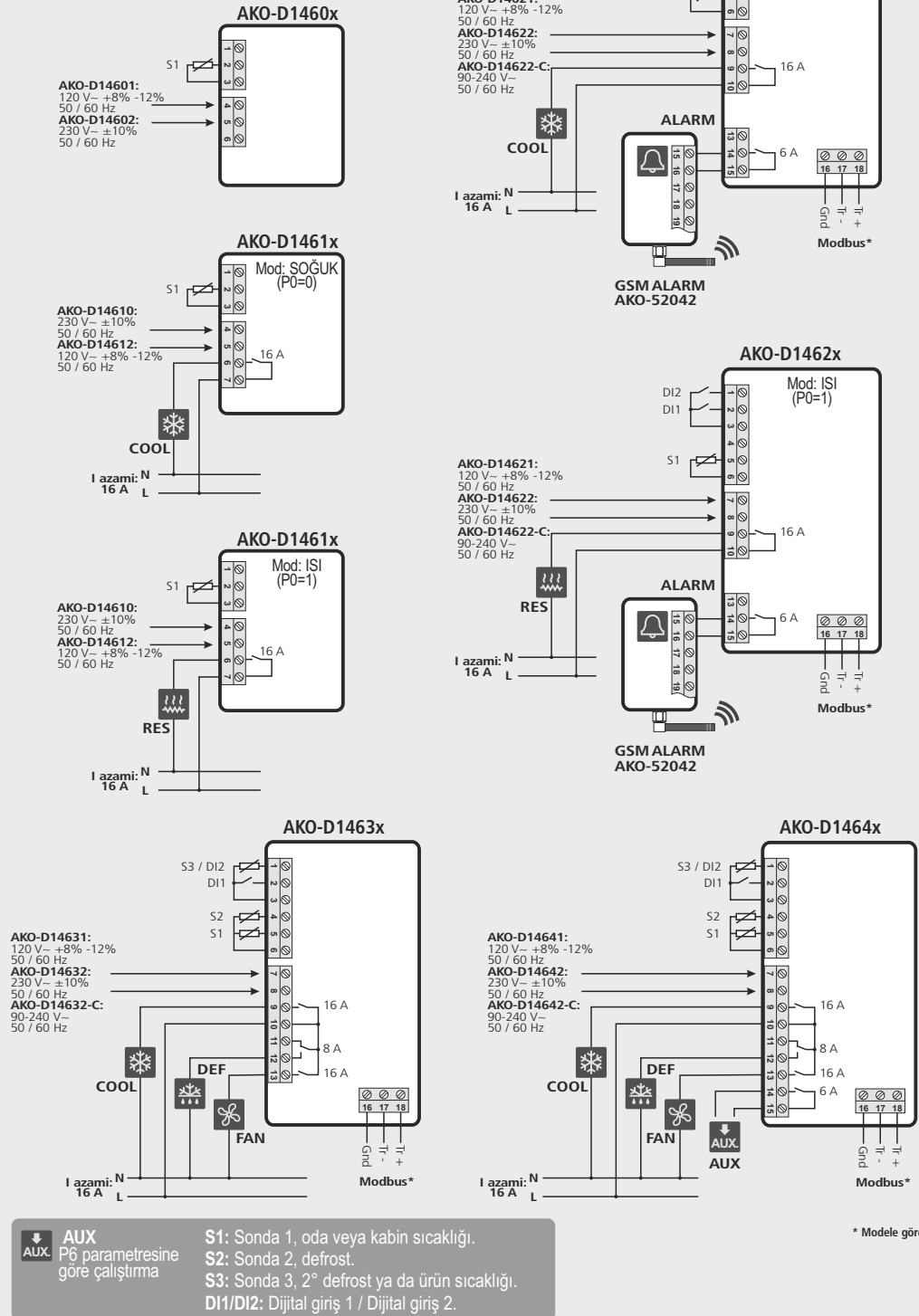
²: AKO-D1461x / D1462x'de, eğer P0=1

- 5 saniye boyunca basılması, SP ayar noktasının değiştirilmesine izin verir (Ayar noktası). (Termometrelerde kullanılabilir değil) 10 saniye boyunca basarak programlama menüsüne erişirsiniz. Programlama menüsünde, ekranda gösterilen düzeye veya bir parametre ayarına gidiniz, yeni değeri kabul ediniz.
- 5 saniye boyunca basılması, buz çözme fonksiyonunu başlatır/durdurur. (Termometrelerde kullanılabilir değil) Programlama menüsünde, farklı seviyelerde ilerlemenize ya da bir parametre ayarında, onun değerini değiştirmenize izin verir.
- 5 saniye boyunca basarak, Hızlı Dondurma modunu başlatır ya da durdurur (hızlı soğutma). (Modele göre kullanılabilir/mevcut işlev). Programlama menüsünde, farklı seviyelerde ilerlemenize ya da bir parametre ayarında, onun değerini değiştirmenize izin verir.
- 5 saniye boyunca basılması, bekleme modunu etkinleştirir ve 2 saniye boyunca basılması, ekipmanı normal moda geri döndürür. Bekleme modunda, bilgisayar hiçbir şey yapmaz ve sadece güç göstergesi ekranda gösterilir. Programlama menüsünde, ekranda gösterilen düzeye erişir.
- 1 saniye süreyle basılması, oda lambasını etkinleştirir ya da devre dışı bırakır (eğer P6=3). Bu işlev, ekipman bekleme modunda iken aktif olarak kalır (Modele göre kullanılabilir/mevcut işlev). Programlama menüsünde, parametreden değişiklikleri kaydetmeden, önceki düzeye geri gider veya programlamadan çıkar.

Bağlantı



Sonda ve onun kablosu **ASLA** güç, kontrol veya besleme tahriki boyunca kurulmamalıdır.



- AUX** P6 parametresine göre çalışma
- S1:** Sonda 1, oda veya kabin sıcaklığı.
- S2:** Sonda 2, defrost.
- S3:** Sonda 3, 2° defrost ya da ürün sıcaklığı.
- DI1/DI2:** Dijital giriş 1 / Dijital giriş 2.

* Modele göre

Devreye sokma

AKO-D1461x / AKO-D1462x

Al Güç kaynağını aldıktan sonra bilgisayar WIZARD (SİHIRBAZ) modunda çalışmaya başlayacaktır (In1 / 1 yanıp sönme), en uygun uygulamayı seçmek için ▲ ya da ▼ üzerine basınız ve **SET** üzerine basınız.

- 1: Soğutma
- 2: Klima
- 3: Isı / İnkübatörler

Sihirbaz; seçilen uygulama türüne cihaz parametrelerini yapılandırır (çizelgeye bakınız).

	SİHIRBAZ			
	SP	d0	d1	P0
In1=1: Soğutma	0	6	20	0
In1=2: Klima	21	0	0	0
In1=3: Isı / İnkübatörler	37	-	-	1

AKO-D1463x / AKO-D1464x

Güç kaynağını aldıktan sonra bilgisayar WIZARD (SİHIRBAZ) modunda çalışmaya başlayacaktır (In1 / 1 yanıp sönme), en uygun uygulamayı seçmek için ▲ ya da ▼ üzerine basınız ve **SET** üzerine basınız.

- 1: Soğutma
- 2: Dondurulmuş
- 3: Meyve ve sebzeler
- 4: Taze balık
- 5: Meşrubatlar
- 6: Şaraplıklar
- 7: Klima

Sihirbaz; seçilen uygulama türüne cihaz parametrelerini yapılandırır (çizelgeye bakınız).

	SİHIRBAZ				
	SP	d0	d1	F0	F3
In1=1: Soğutma	2	4	20	8	1
In1=2: Dondurulmuş	-18	4	20	0	0
In1=3: Meyve ve sebzeler	10	4	20	30	1
In1=4: Taze balık	0	4	20	8	1
In1=5: Meşrubatlar	3	24	20	8	1
In1=6: Şaraplıklar	12	24	20	30	1
In1=7: Klima	21	96	0	99	1

UYARI: Uygulama tipine göre varsayılan parametreler, en yaygın uygulamalar için tanımlanmıştır, bu parametrelerin kendi kurulumu için ayarlanmış olup olmadığını kontrol ediniz.

AKO TR 1461H037 Ed.01

Kurulum Talimatları



AKO-D1460x **AKO-D1461x** **AKO-D1462x**
AKO-D1463x **AKO-D1464x** **AKO-D146xx-C**

