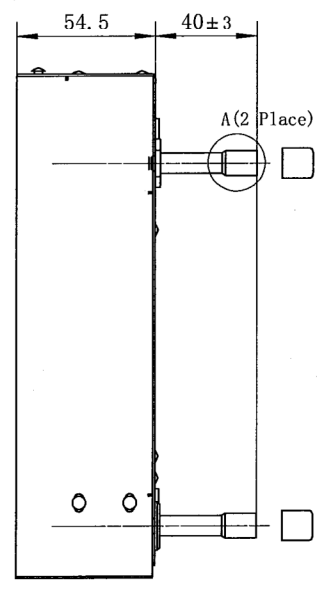
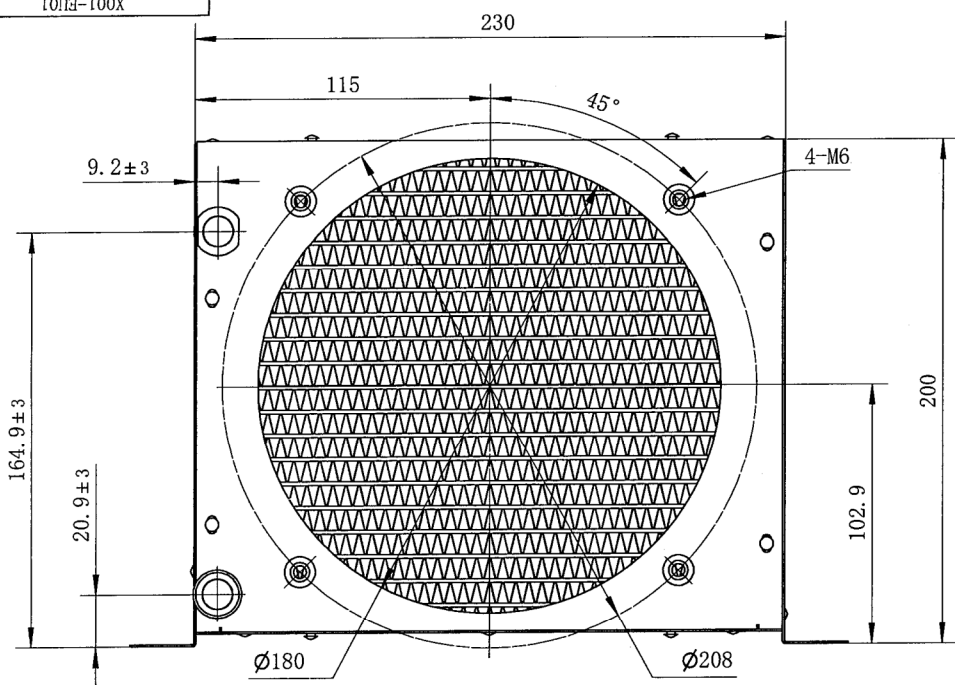
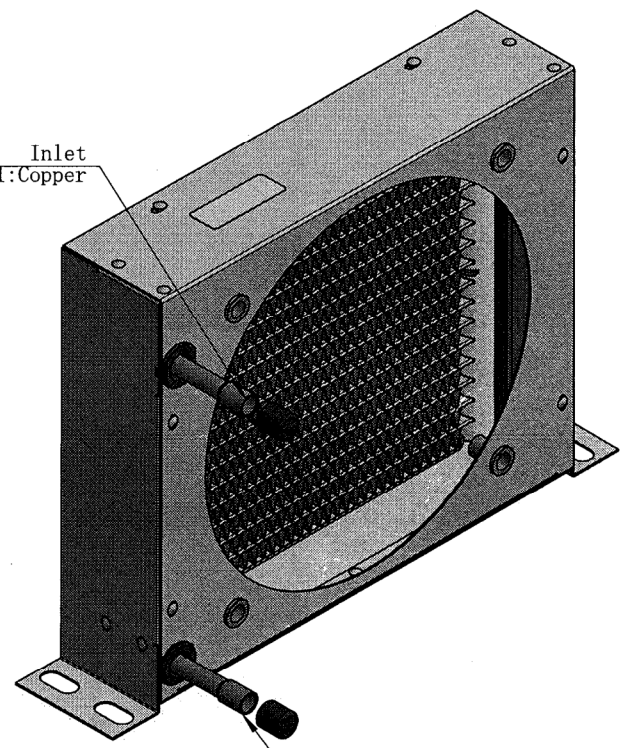


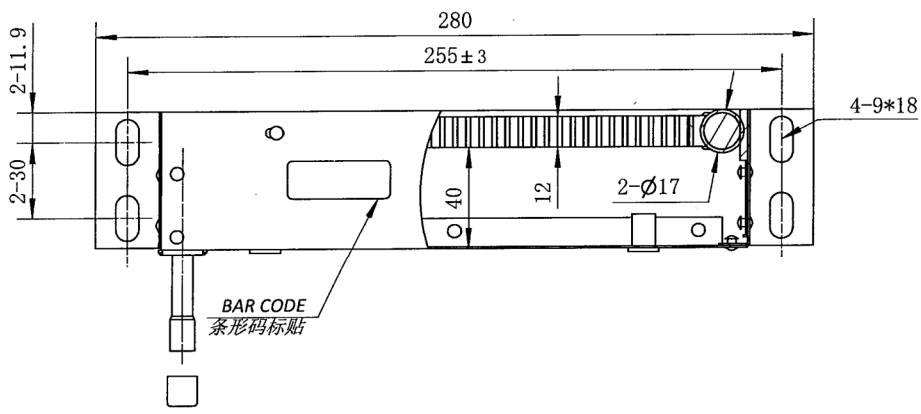
标记 Mark	处数 SIT	更改文件号/内容	签字/ Sign	日期/ Date



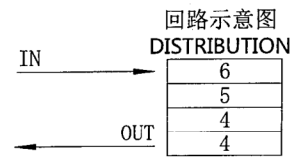
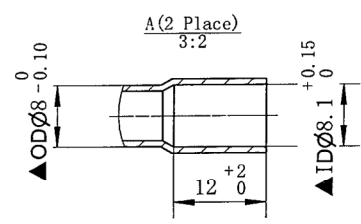
Inlet
Material: Copper



Outlet
Material: Copper



TECHNICAL REQUIREMENT:
 1.翅片FPI=10.
 FPI=10;
 2.扁管规格:12*1.5*14,材料:AA3102;
 TUBE:12*1.5*14, Material : AA3102;
 3.翅片规格: 0.08*12, 高度: 8.1 ;
 FIN:0.08*12, FIN HEIGHT:8.1;
 4.进出口管为铜管 ;
 INLET AND OUTLET PIPES ARE COPPER TUBES;



图纸客户确认栏
Customer Approve

签字 Sign *程丹丹*

未注线性尺寸公差/Unmarked Linear Tolerance		微通道冷凝器/Condenser	1st Angle 一角法	
≤6	>6~30		比例/ Scale	1:2
±0.5	±1	未注角度公差/Unmarked Angle Tolerance	版本/ Rev.	00
>30~120	>120~400	±2°	页码/ Page	第 1 页 共 1 页 Total 1
>400~1000	>1000~2000	其他角/Other Angle	设计/DRN	沈通
>2000		±3°	校对/CHK	<i>胡琛</i>
			审核/ENG	<i>胡琛</i>
			工艺/MFG	<i>胡琛</i>
			批准/APR	<i>胡琛</i>
			日期/Date	<i>2016.11.15</i>
			Sanhua (HangZhou) Micro Channel Heat Exchanger Co., LTD	
			X001-EU01	
			12950001	