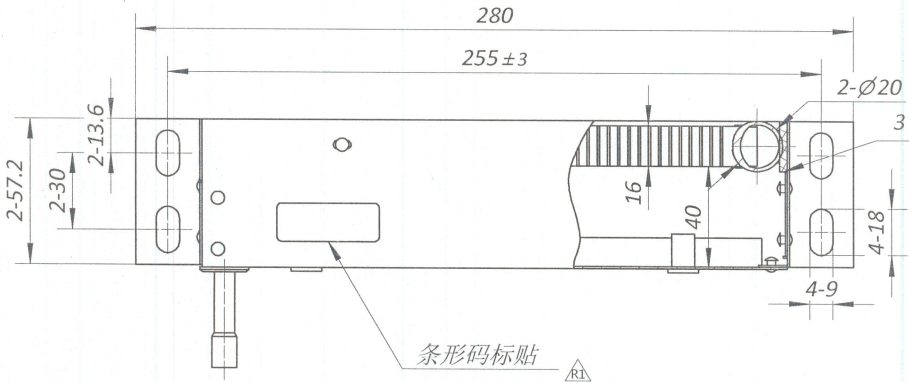
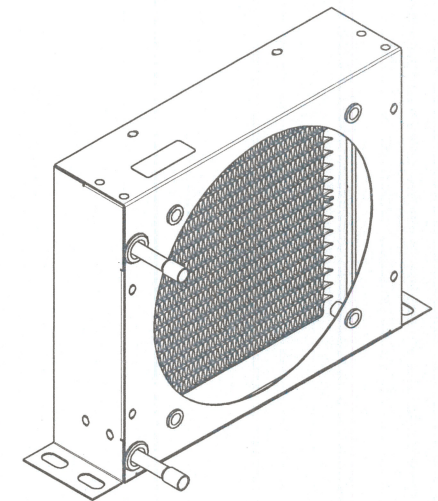
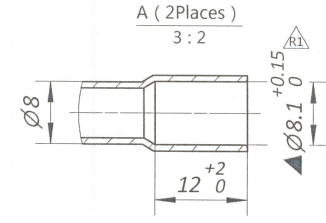
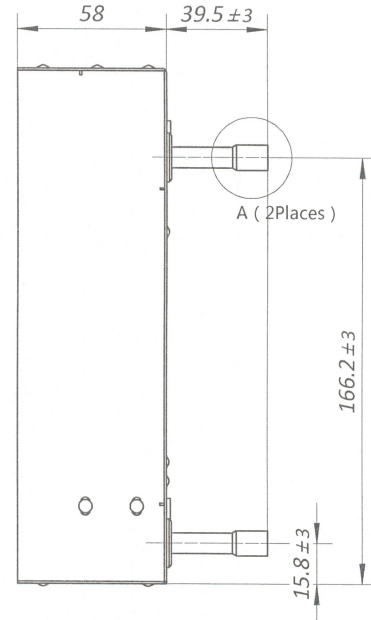
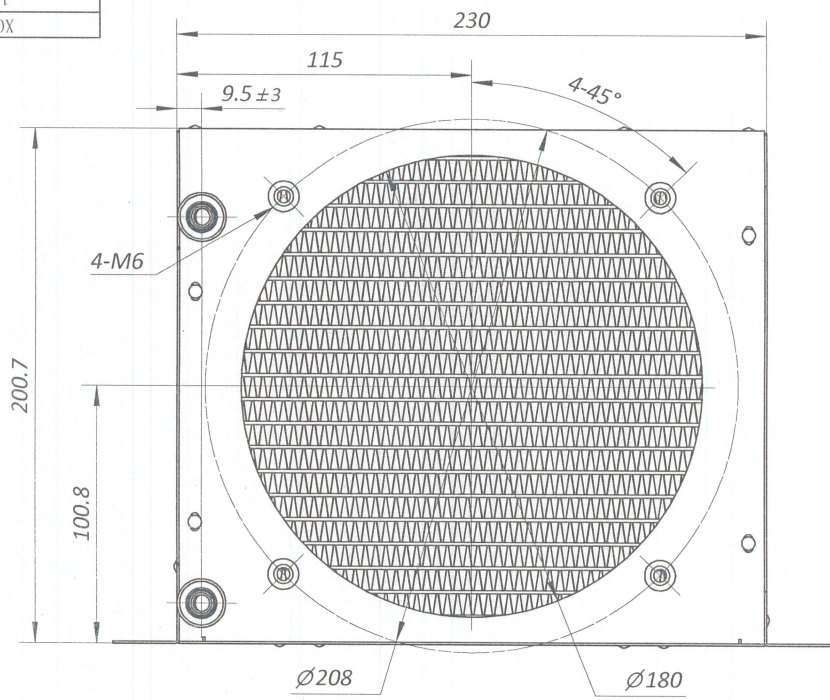
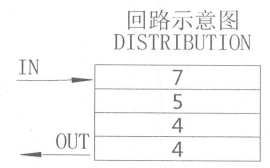


66001871  
6601-100X



条形码标贴  
Barcode Label



技术要求:  
Technical Requirement:  
1.FPI=12.7;  
FPI=12.7;  
2.TUBE:16\*1.3\*16 Material: AA3102;  
扁管: 16\*1.3\*16 材料: AA3102;  
3.FIN:0.08\*16, FIN HEIGHT:8.1;  
翅片: 0.08\*16, 翅片高度: 8.1;  
4.INLET AND OUTLET PIPES ARE THE COPPER TUBES;  
进出口管为铜管;  
5.DESIGN ABS PRESSURE: 4.5 MPa;  
设计压力为: 4.5 MPa;  
6.BURST PRESSURE:13.5 MPa;  
爆破压力: 13.5MPa;

标记 Mark	处数 QTY	更改文件号/内容	签字/ Sign	日期/ Date
R1	2	铜接管尺寸及打码更改/Copper pipe size and marking change	Liaoyinhui	20190321
R2	1	增加客户代码/Add the customer code	Xukangxiang	20200429

图纸客户确认栏 Customer Approve	
签字	
Sign	

未注线性尺寸公差/Unmarked Linear Tolerance						微通道冷凝器/Condenser	1st Angle 一角法	
≤6	>6~30	>30~120	>120~400	>400~1000	>1000~2000		>2000	比例/ Scale
±0.3	±1	±1.5	±2	±3	±4	±5	版本/ Rev.	01
未注角度公差/Unmarked Angle Tolerance						客户代码/PN:EU02	页别/ Page	第 1 页 共 1 页
直角/Right angle	±2°	其它角/Other Angle		±3°			审核/ENG	批准/APR
设计/DRN	项徐康	标准化/Standardize				日期/Date		Sanhua (Hangzhou) Micro
校对/CHK	张东河							Channel Heat Exchanger Co., LTD
审核/ENG	张东河							X001-JD99
工艺/MFG	张东河							12310099