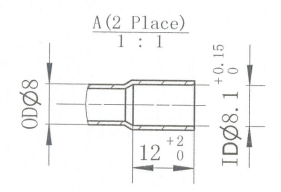
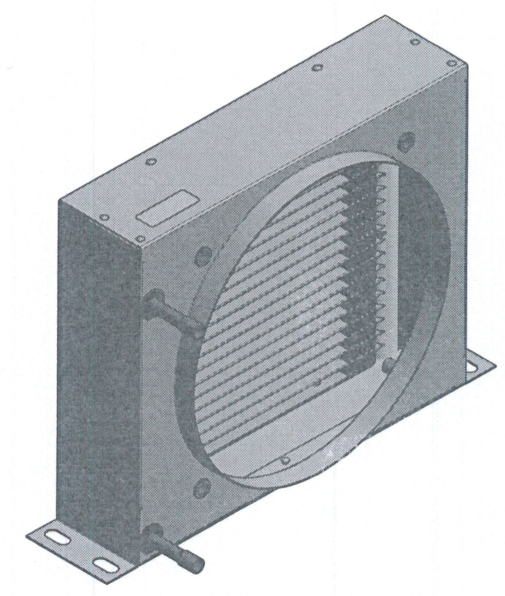
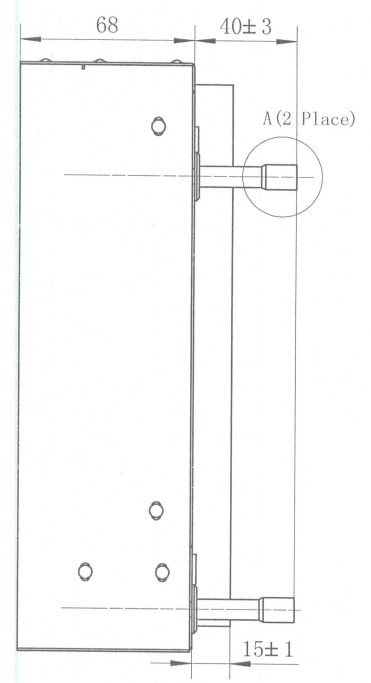
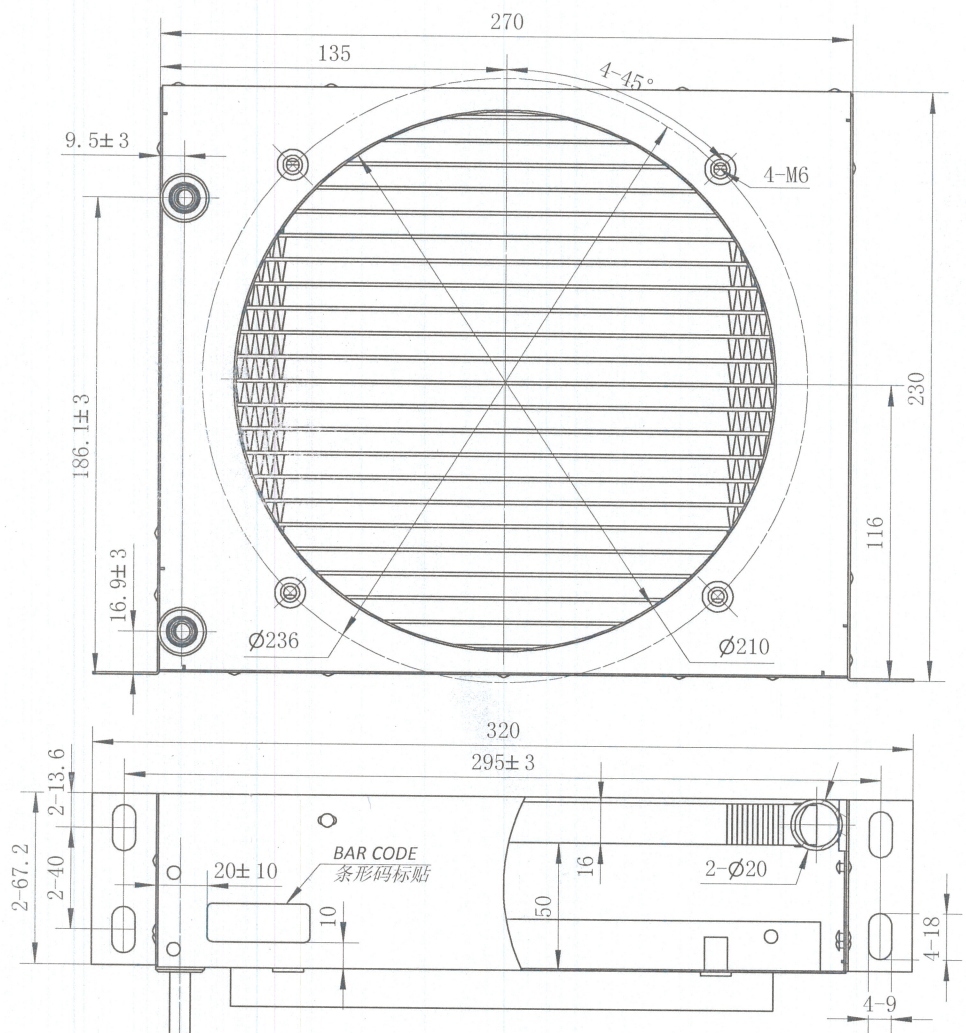


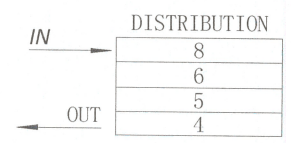
I6001E21  
160F-100X

标记 Mark	数量 QTY.	更改文件号/内容	签字/ Sign	日期/ Date
1	1	增加客户代码/Add the customer code	XukangXiang	2020.04.29



**TECHNICAL REQUIREMENT:**

- 翅片FPI=12.7.
- 扁管规格:16\*1.3\*16, 材料:AA3102;  
TUBE:16\*1.3\*16, Material: AA3102;
- 翅片规格:0.08\*16, 高度: 8.1;  
FIN:0.08\*16, FIN HEIGHT:8.1;
- 进出口管为铜管;  
INLET AND OUTLET PIPES ARE COPPER TUBES;
- 设计压力: 4.5MPa, 爆破压力: 13.5MPa;  
DESIGN PRESSURE:4.5 Mpa, BURST PRESSURE:13.5 Mpa;



图纸客户确认栏  
Customer Approve

签字  
Sign

未注线性尺寸公差/Unmarked Linear Tolerance		微通道冷凝器/Condenser	1st Angle 一角法	
≤6	>6~30		比例/ Scale	1:2
±0.05	±1	版本/ Rev.	00	
±1.5	±2	页码/ Page	第 1 页 共 1 页	
±2	±3	客户代码/PN:EU03	X001-JD91	
±3	±4	Sanhua (HangZhou) Micro	12310091	
±4	±5	Channel Heat Exchanger Co., LTD		
±5				
未注角度公差/Unmarked Angle Tolerance				
直角/Right angle	±2°			
其它角/Other Angle	±3°			
设计/DRN	项徐康			
校对/CHK	胡瑞			
审核/ENG	胡瑞			
工艺/MFG	日期/Date			