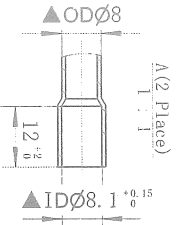
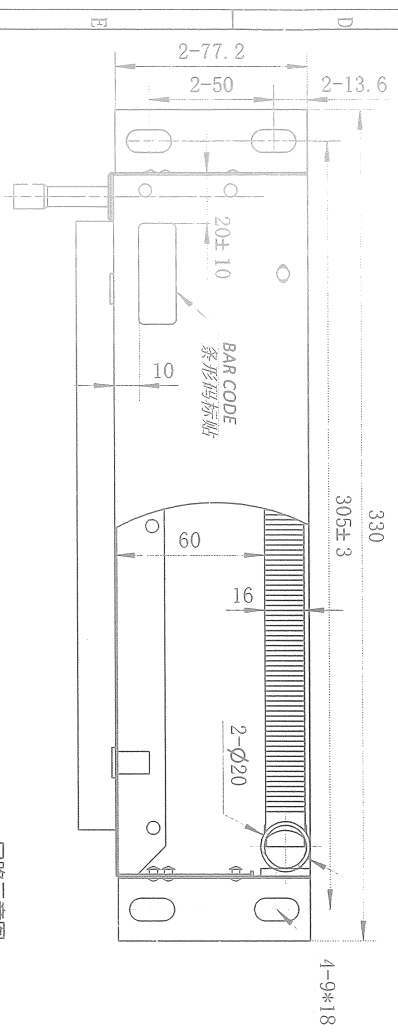
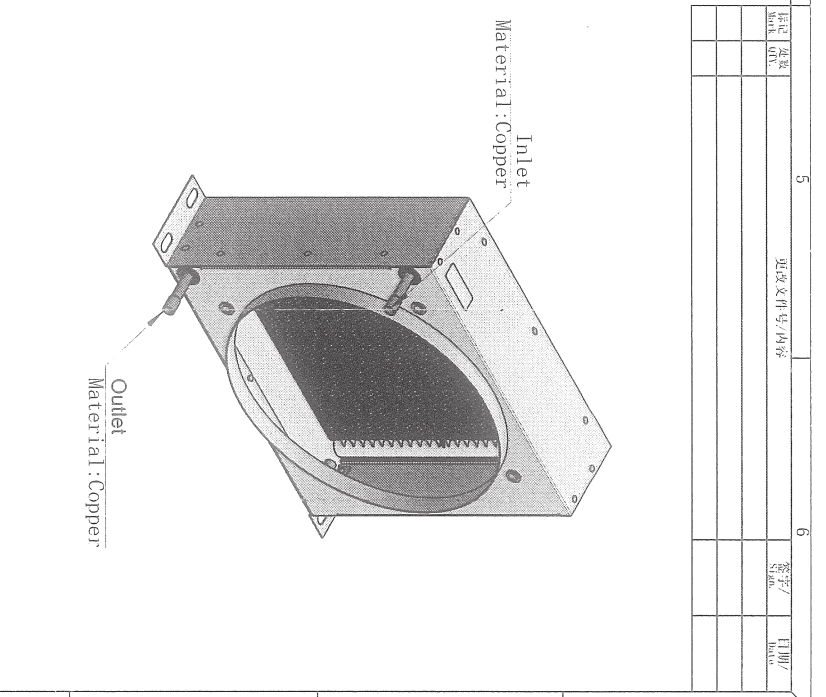
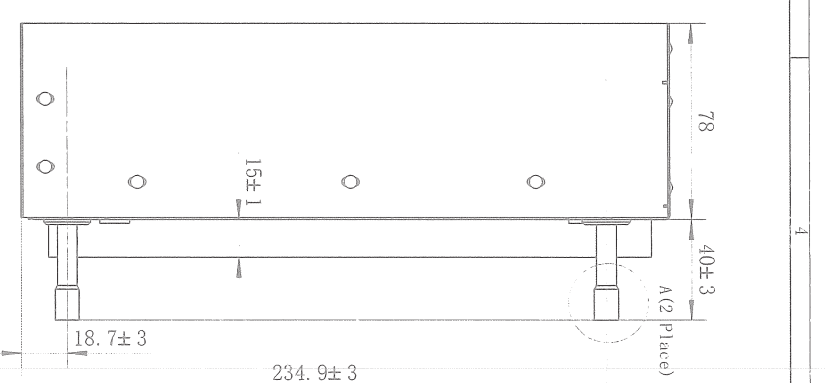
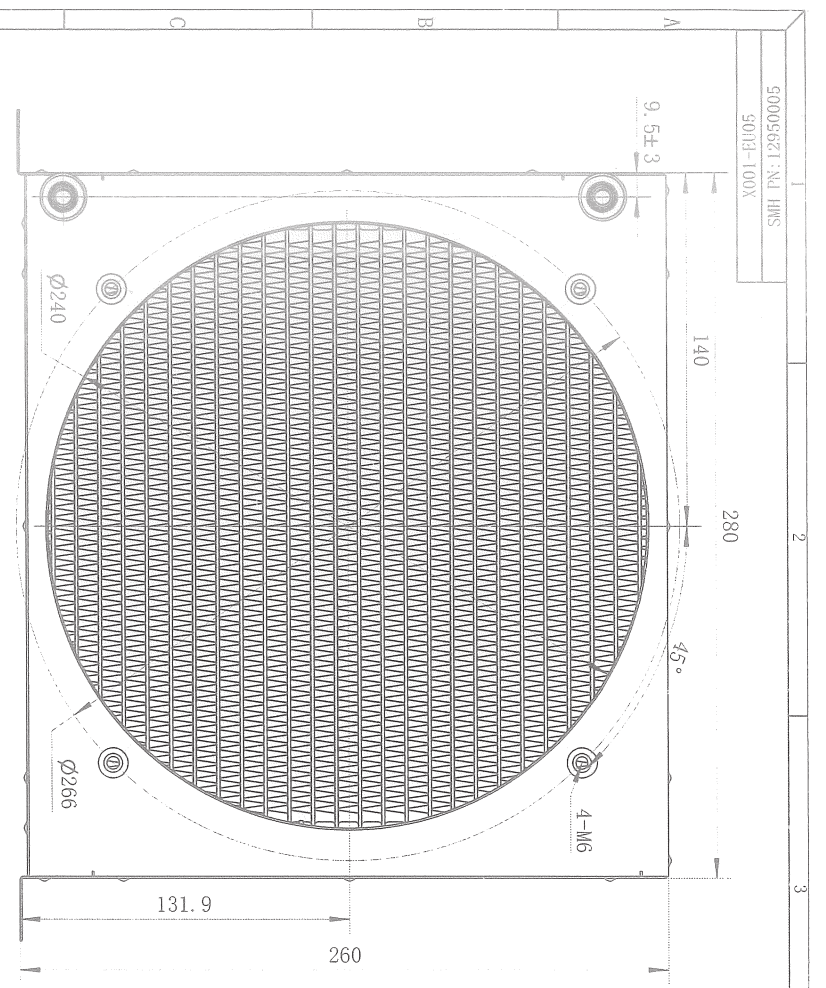


50005621 : NJ HIMS
5013-100X



回路示意图

DISTRIBUTION	
IN	8
OUT	7
	6
	5

TECHNICAL REQUIREMENT:
 1.翅片FPI=12.7.
 FPI=12.7;
 2.扁管规格:16*1.3*16,材料:AA3102.
 TUBE:16*1.3*16, Material : AA3102;
 3.翅片规格 : 0.08*16 , 高度 : 8.1 ;
 FIN:0.08*16, FIN HEIGHT:8.1;
 4.进出口管为铜管;
 INLET AND OUTLET PIPES ARE COPPER TUBES;
 5.设计压力 : 4.5MPa , 爆破压力 : 13.5MPa ;
 DESIGN PRESSURE:4.5 Mpa, BURST PRESSURE:13.5 Mpa;

签字
Sign

图纸客户确认栏
Customer Approve

2833/10

未注线性尺寸公差(Unnotated Linear Tolerance)	公差等级
≤0.5	±1
>0.50 ~ ≤1.00	±1.5
>1.00 ~ ≤2.00	±2
>2.00 ~ ≤5.00	±3
>5.00 ~ ≤10.00	±4
>10.00 ~ ≤30.00	±5

比例/Scale	1:2
版本/Rev.	00
页码/Total	00

姓名/Name	职位/Title	日期/Date	批准/Approved
设计/DRN	chenqiaoli		
校对/CHK			
审核/ENG			
工艺/ABC			

Santua (Hangzhou) Micro Channel Heat Exchanger Co., LTD

SMH PN:12950005

图号/Draw No.	更改文件号/Rev	签字/Sign	日期/Date