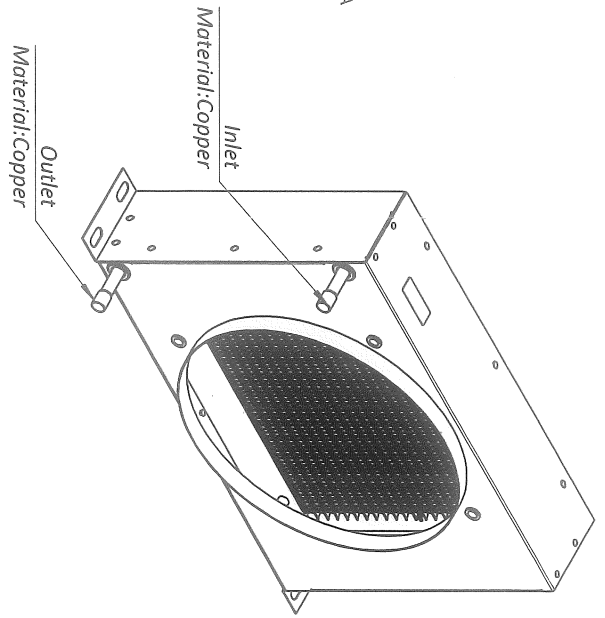
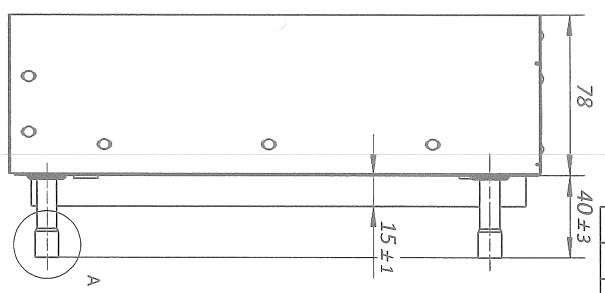
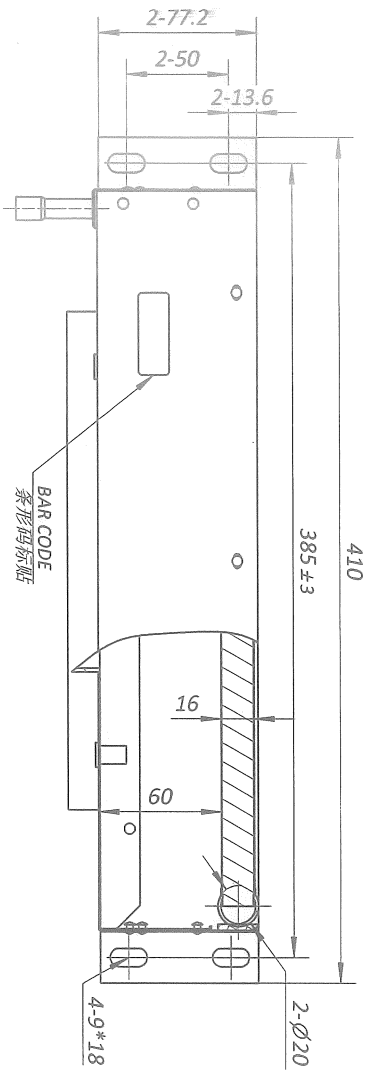
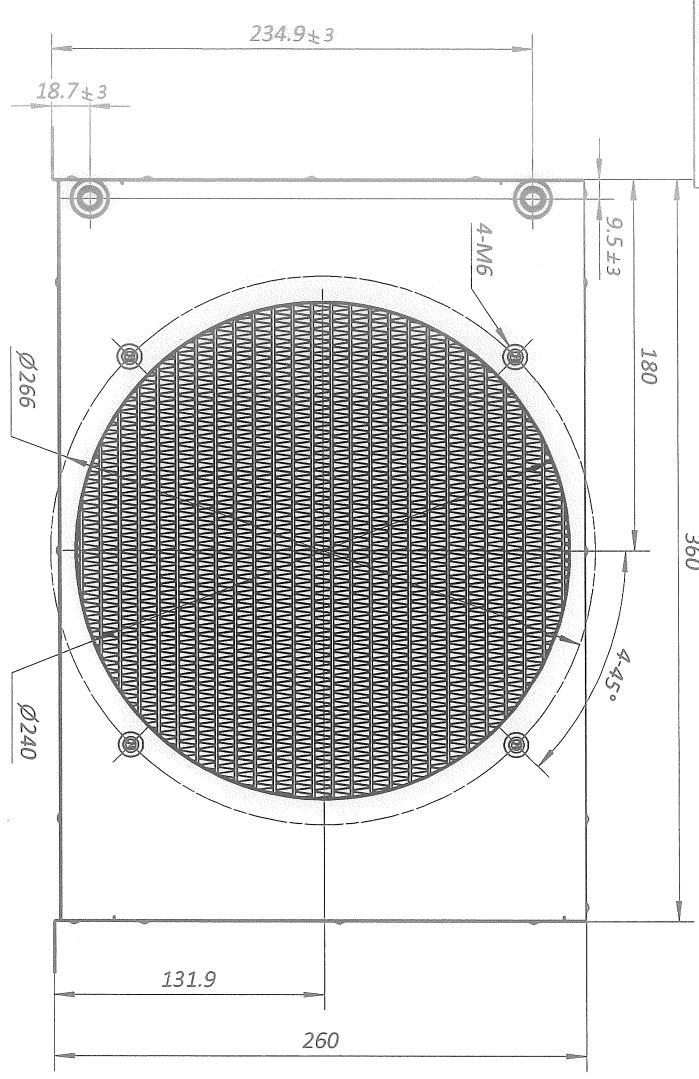
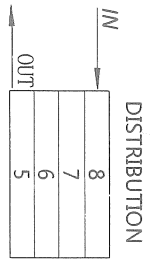


90005621 : ND_HMS
90001-100X



TECHNICAL REQUIREMENT:

- 翅片FPI=12.7, FPI=12.7;
- 扁管规格:16*1.3*16,材料:AA3102, TUBE:16*1.3*16, Material: AA3102;
- 翅片规格: 0.08*16, 高度: 8.1; FIN:0.08*16, FIN HEIGHT:8.1;
- 进出口管为铜管;
- 带▲的尺寸为特殊特性尺寸;
- Dimensions which marked with "▲" are special sizes;
- 设计压力: 4.5MPa, 爆破压力: 13.5MPa;
- DESIGN PRESSURE:4.5 Mpa, BURST PRESSURE:13.5 Mpa;



回路示意图

来柱线性尺寸公差/Unmarked Linear Tolerance	公差/Tolerance
≤6	±0.1
>6~30	±0.15
>30~120	±0.2
>120~400	±0.3
>400~1000	±0.4
>1000~2000	±0.5
>2000	±0.6

未注角度公差/Unmarked Angle Tolerance	公差/Tolerance
未注/Right angle	±2°
设计/DRN	±3°
校对/CHK	±3°
审核/ENG	±3°
工艺/MFG	±3°

1st Angle	第一角法
比例/Scale	2 : 5
版本/Rev.	00
页码/Page	第 1 页 共 1 页
图号/Drawn	XM01-BU06
SMI PN	PN:12950006

签字: 281812
图纸客户确认栏
Customer Approve

设计/DRN	Li Jiao / Liao Jiao	日期/Date	2023/10/28
校对/CHK	Li Jiao / Liao Jiao	日期/Date	2023/10/28
审核/ENG	Li Jiao / Liao Jiao	日期/Date	2023/10/28
工艺/MFG	Li Jiao / Liao Jiao	日期/Date	2023/10/28
批准/APP	Li Jiao / Liao Jiao	日期/Date	2023/10/28
更改文件号/内容	Sanhua (Hangzhou) Micro Channel Heat Exchanger Co., LTD		