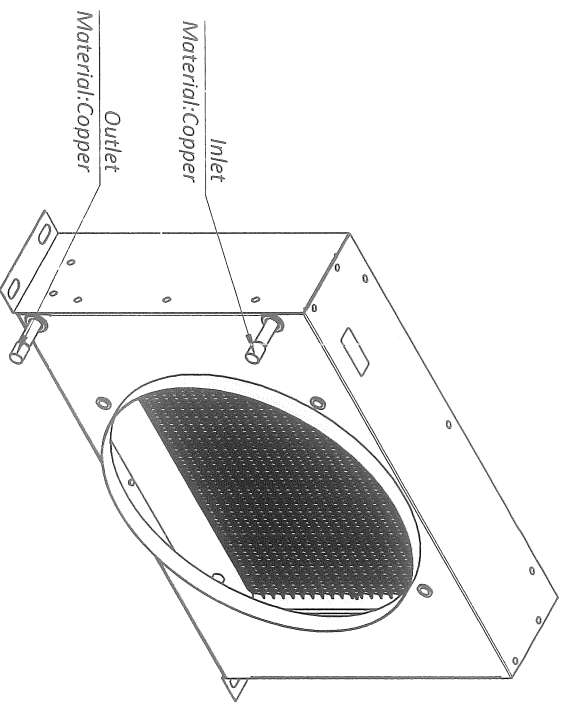
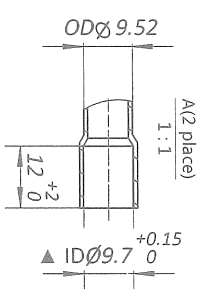
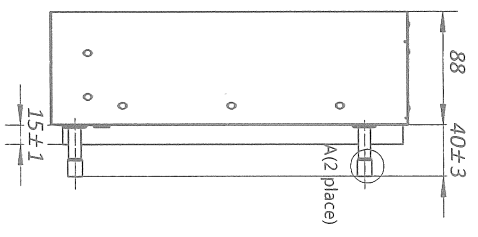
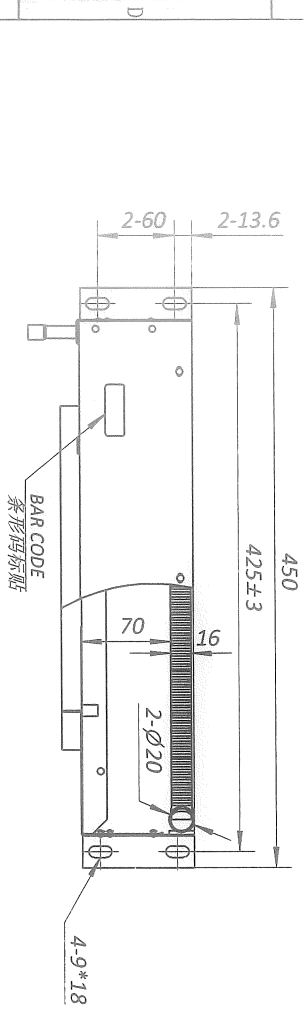
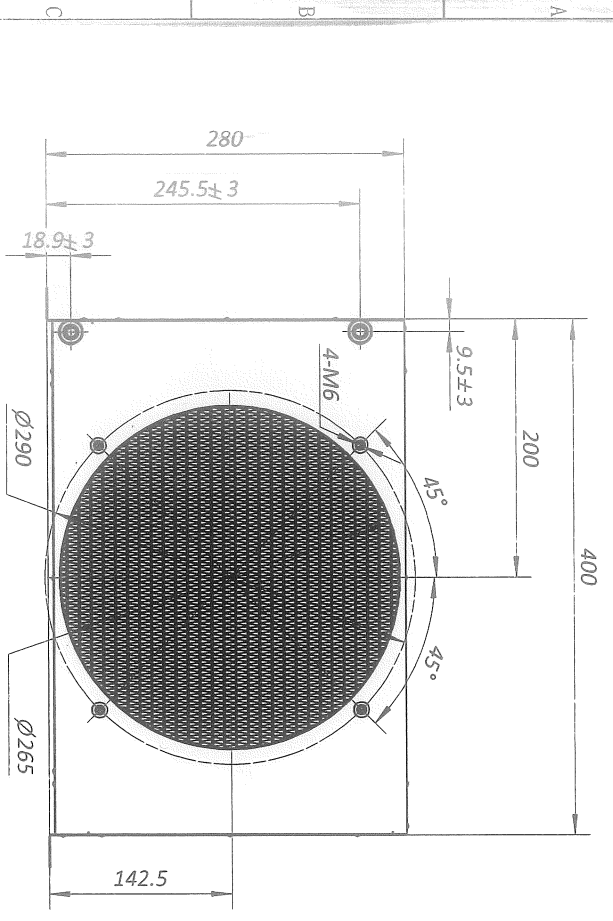


80009621
8009-100X



TECHNICAL REQUIREMENT:

1.翅片FPI=12.7.

FPI=12.7.

2.扁管规格:1.6*1.3*1.6,材料:AA3102;

TUBE:1.6*1.3*1.6, Material: AA3102;

3.翅片规格: 0.08*16, 高度: 8.1;

FIN:0.08*16, FIN HEIGHT:8.1;

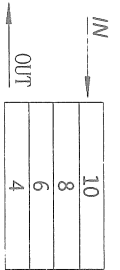
4.进出口管为铜管;

INLET AND OUTLET PIPES ARE COPPER TUBES;

5.设计压力: 4.5MPa, 爆破压力: 13.5MPa;

DESIGN PRESSURE:4.5 Mpa, BURST PRESSURE:13.5 Mpa.

回路示意图



公差/公差	未注线性尺寸公差/Unmarked Linear Tolerance
≤4.30	±1.0
>4.30	±1.6
>30.20	±2.0
>120.400	±3.0
>200.1000	±4.0
>1000.2000	±6.0

公差/公差	未注角度公差/Unmarked Angle Tolerance
±1°	±1.0
±2°	±1.5
±3°	±2.0
±4°	±2.5
±5°	±3.0

设计/DRN	LIANGYI	日期/Date	2023.04.23
校对/CHK	LIANGYI	批准/APP	LIANGYI
审核/ENG	LIANGYI	日期/Date	2023.04.23
工艺/MPG	LIANGYI	日期/Date	2023.04.23

Sanhua (Hangzhou) Micro Channel Heat Exchanger Co., LTD

Consender

1st Angle 第一角法

比例/Scale 1:4

版本/Rev. 00

页码/Sheet 第 1 页 共 1 页

X001-EU08

L2950008

图纸客户确认栏
Customer Approve

签字
Sign

更改文件号/内容

签字/日期/Date