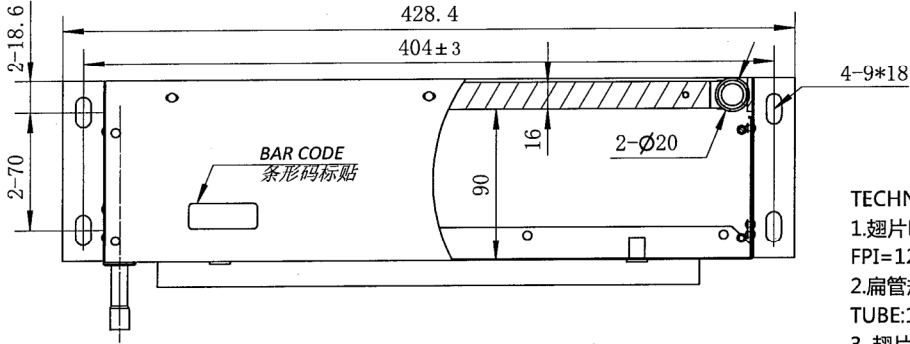
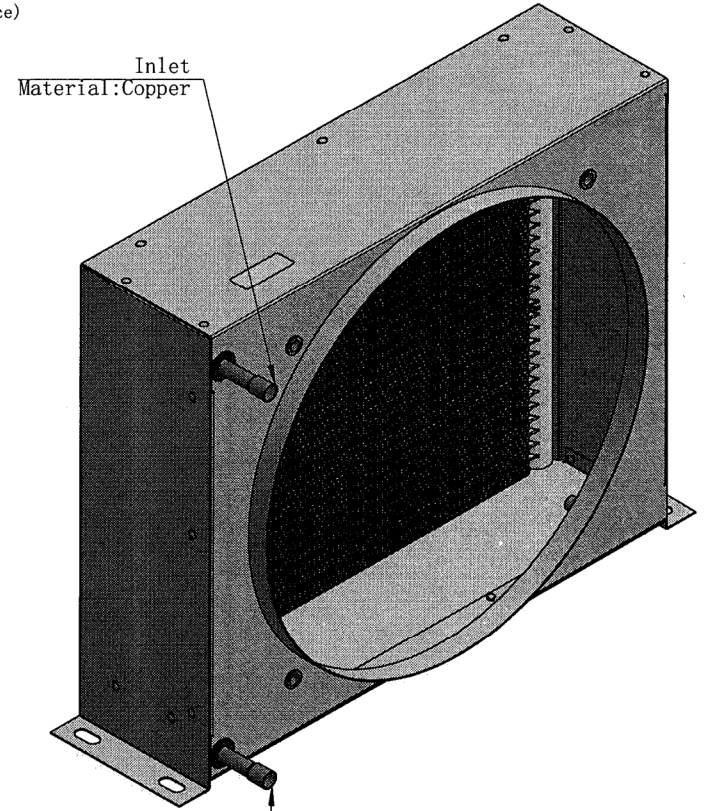
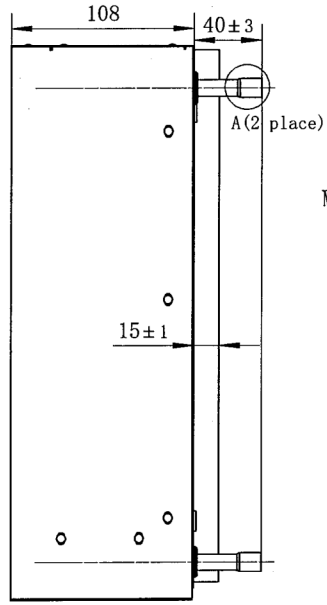
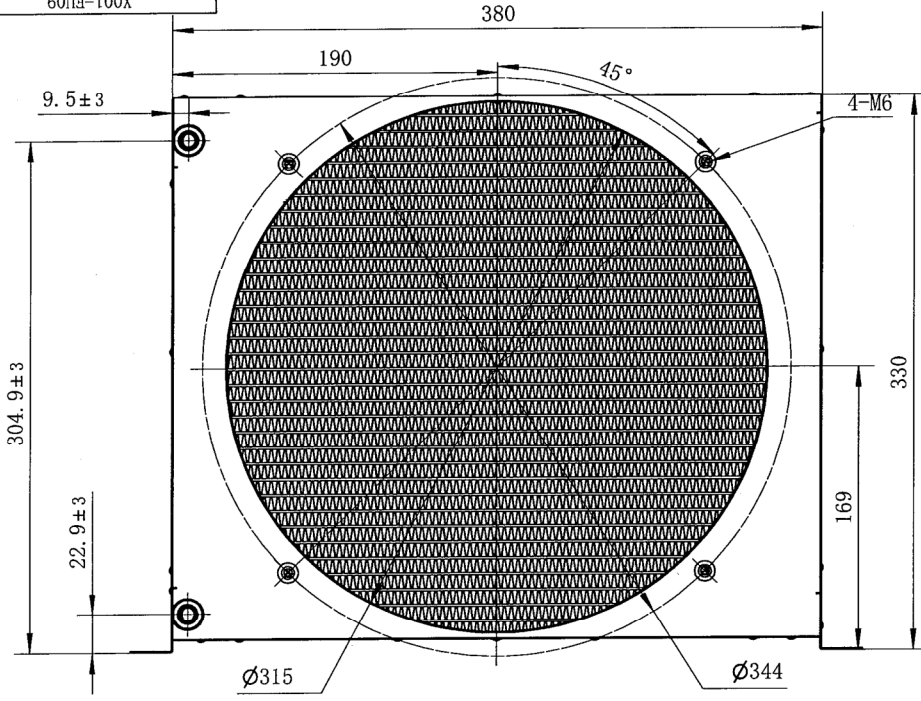


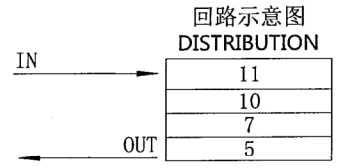
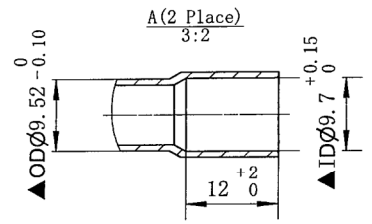
标记 Mark	处数 QTY	更改文件号/内容	签字/ Sign	日期/ Date



**TECHNICAL REQUIREMENT:**  
 1.翅片FPI=12.7  
 FPI=12.7;  
 2.扁管规格:16\*1.3\*16,材料:AA3102;  
 TUBE:16\*1.3\*16, Material : AA3102;  
 3.翅片规格 : 0.08\*16 , 高度 : 8.1 ;  
 FIN:0.08\*16, FIN HEIGHT:8.1;  
 4.进出口管为铜管 ;  
 INLET AND OUTLET PIPES ARE COPPER TUBES;

图纸客户确认栏  
Customer Approve

签字  
Sign 程丹丹



未注线性尺寸公差/Unmarked Linear Tolerance					
≤6	>6~30	>30~120	>120~400	>400~1000	>1000~2000
±0.3	±1	±1.5	±2	±3	±4
未注角度公差/Unmarked Angle Tolerance					
直角/Right angle	±2°	其它角/Other angle	±3°		
设计/DRN	沈通	标准化/Standardize			
校对/CHK					
审核/ENG		批准/APR			
工艺/MFG		日期/Date			

微通道冷凝器/Condenser		1st Angle 一角法
比例/Scale	1:3	
版本/Rev.	00	
页码/Page	第 1 页	共 1 页
Sanhua (HangZhou) Micro		X001-EU09
Channel Heat Exchanger Co., LTD		12950009