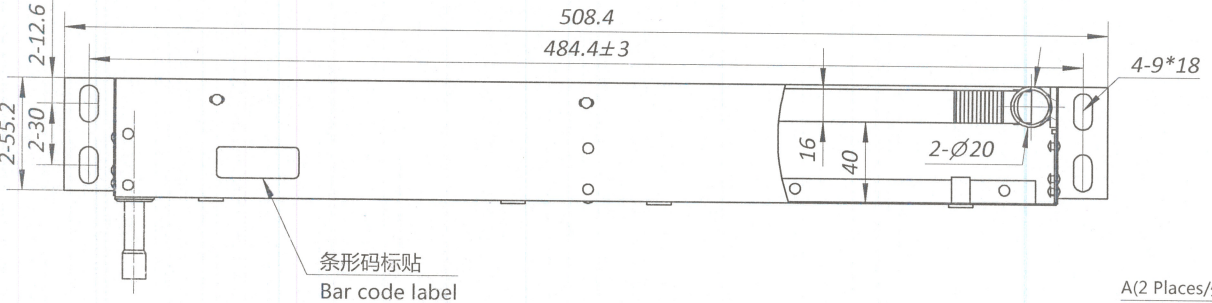
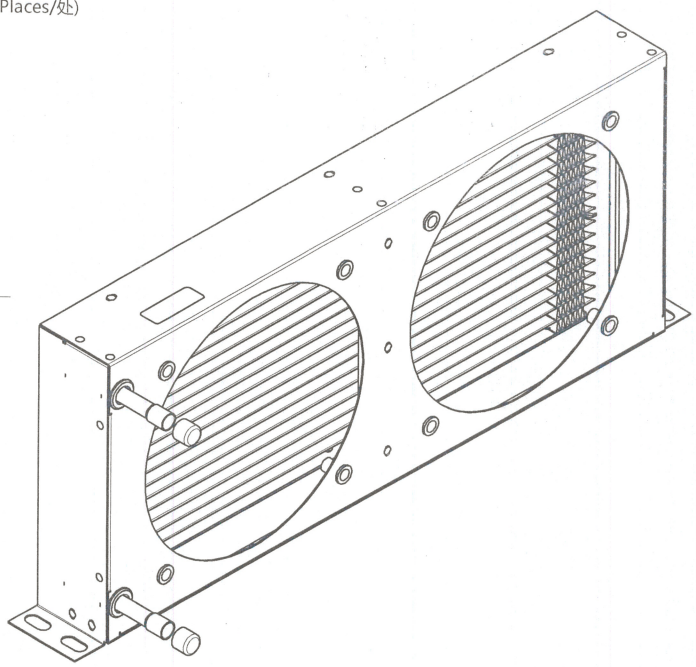
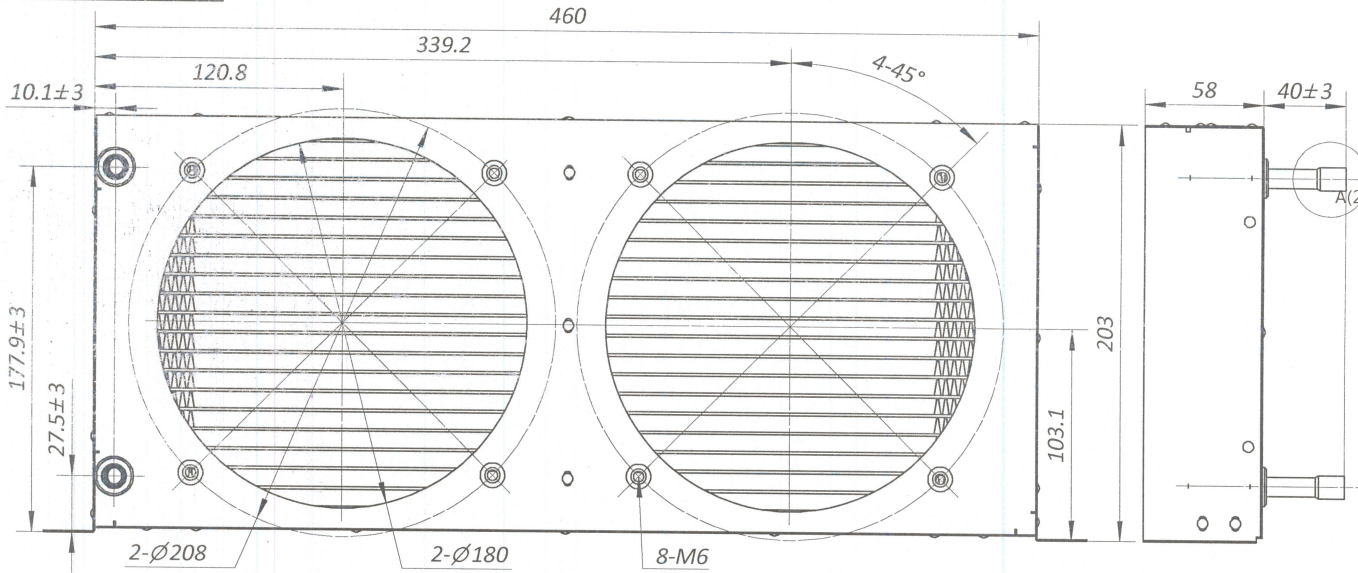
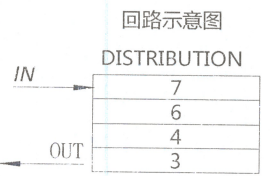
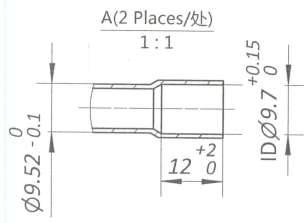


00101001  
00101-JD10X

标记 Mark	数量 QTY.	版本 Rev	更改文件号/内容 Revision No./Details	签字 Sign.	日期 Date
△	1	00	增加客户代码/Add the customer code	XukangXiang	2020.04.29



条形码标贴  
Bar code label



技术要求:  
Technical Requirement:  
1.FPI=12.7;  
FPI=12.7;  
2.TUBE:16\*1.3\*16 Material 3102;  
扁管: 16\*1.3\*16 材料: 3102;  
3.FIN:0.08\*16, FIN HEIGHT:8.1;  
翅片: 0.08\*16, 翅片高度: 8.1;  
4.INLET AND OUTLET PIPES ARE COPPER TUBES;  
进出口管为铜管;  
5 DESIGN PRESSURE:4.5MPa;  
设计压力: 4.5 MPa;  
6.BURST PRESSURE: 13.5 MPa;  
爆破压力: 13.5 MPa.

图纸客户确认栏  
Customer Approve

签字  
Sign

未注线性尺寸公差/Unmarked Linear Tolerance		Condenser	1st Angle 一角法
≤6 ±0.5	>6~30 ±1		
未注角度公差/Unmarked Angle Tolerance		客户代码/PN:EU12	比例/Scale 1:3
直角/Right angle ±2°	其它角/Other Angle ±3°		
设计/DRN XukangXiang	审核/ENG 胡琛	版本/Rev. 00	第 1 页 共 1 页 Page 1 Total 1 Page
校对/CHK 胡琛	批准/APR 胡琛	Sanhua (HangZhou) Micro	X001-JD100
工艺/MFG 胡琛	日期/Date 2020.4.29	Channel Heat Exchanger Co., LTD	12310100