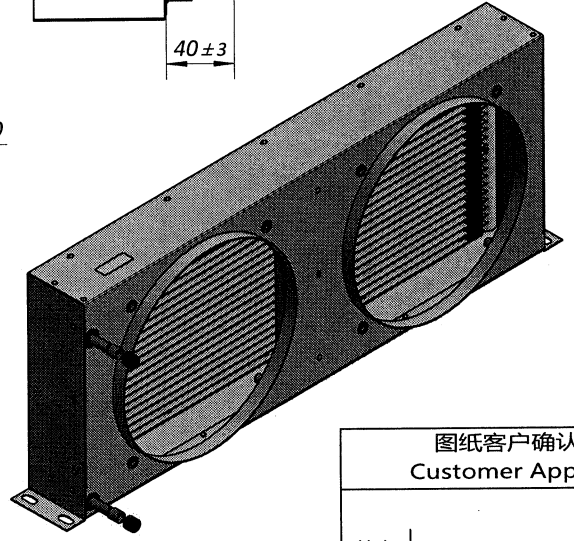
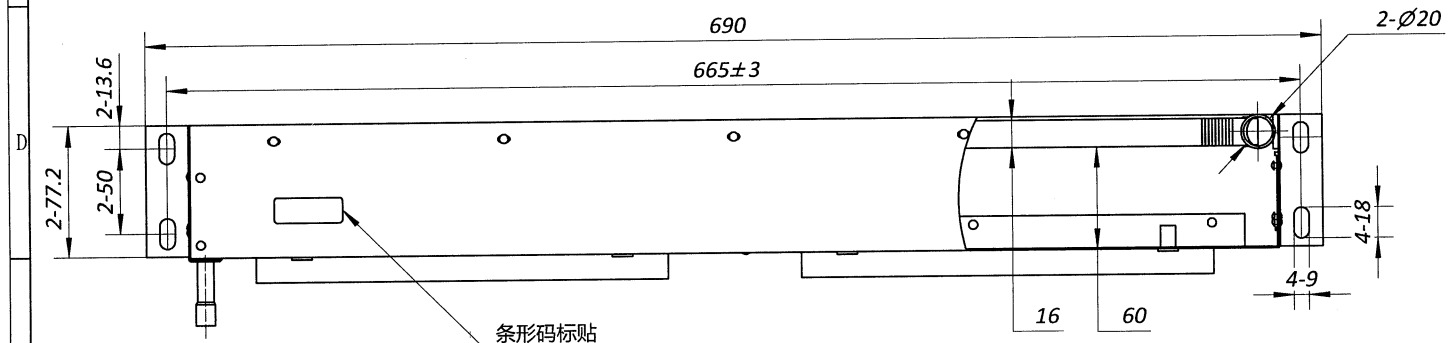
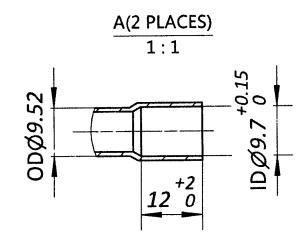
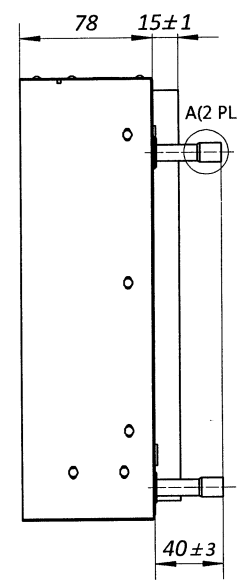
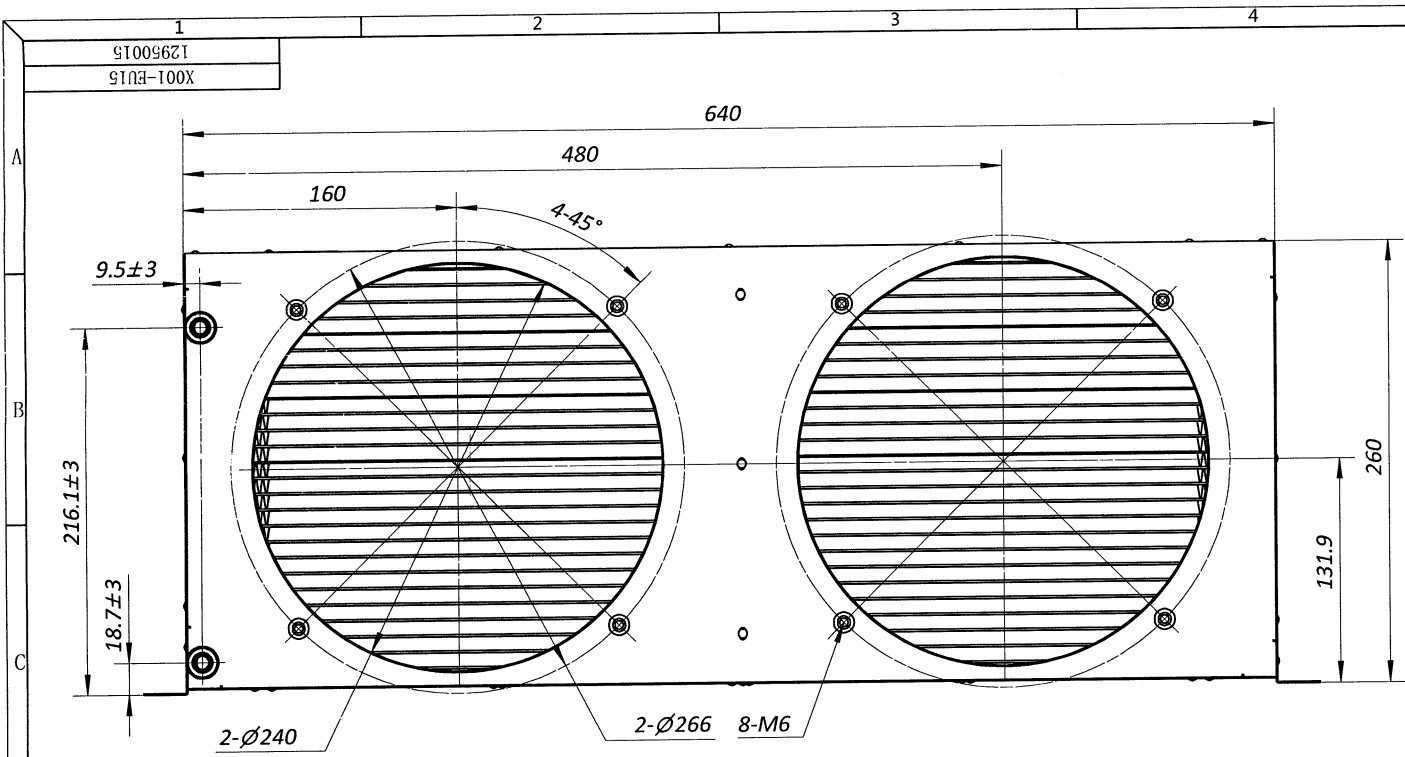


标记 Mark	数量 QTY	更改文件号/内容	签字/ Sign	日期/ Date



技术要求:  
 Technical Requirement:  
 1.翅片密度FPI = 12.7;  
 FPI = 12.7;  
 2.扁管规格: 16\*1.3\*16, 材料: 3102;  
 Tube specification: 16\*1.3\*16, Material: 3102;  
 3.翅片规格: 0.08\*16, 翅片高度: 8.1;  
 Fin specification: 0.08\*16, Fin height: 8.1;  
 4.进出口为铜管;  
 Inlet and outlet pipes are copper tubes;  
 5.设计压力: 4.5 Mpa, 爆破压力: 13.5Mpa;  
 Design pressure: 4.5 Mpa, Burst pressure: 13.5 Mpa.

回路示意图  
Distribution

IN	9
	7
	6
OUT	4

图纸客户确认栏  
Customer Approve

签字  
Sign

程丹丹

未注线性尺寸公差/Unmarked Linear Tolerance						
≤6	>6~30	>30~120	>120~400	>400~1000	>1000~2000	>2000
±0.4	±1	±1.5	±2	±3	±4	±5
未注角度公差/Unmarked Angle Tolerance						
直角/Right angle	±2°	其它角/Other angle		±3°		
设计/DRN	Libingyao					
校对/CHK	程丹丹					
审核/ENG	程丹丹					
工艺/MFG	程丹丹					
批准/APR	程丹丹					
日期/Date	2024.12.17					

Condenser	1st Angle 第一角法	☉	☒
	比例/ Scale	1:3	
版本/ Rev.	00		
页码/ Page	第 1 页 共 1 页	Page 1	Total 1
Sanhua (HangZhou) Micro		X001-EU15	
Channel Heat Exchanger Co., LTD		12950015	