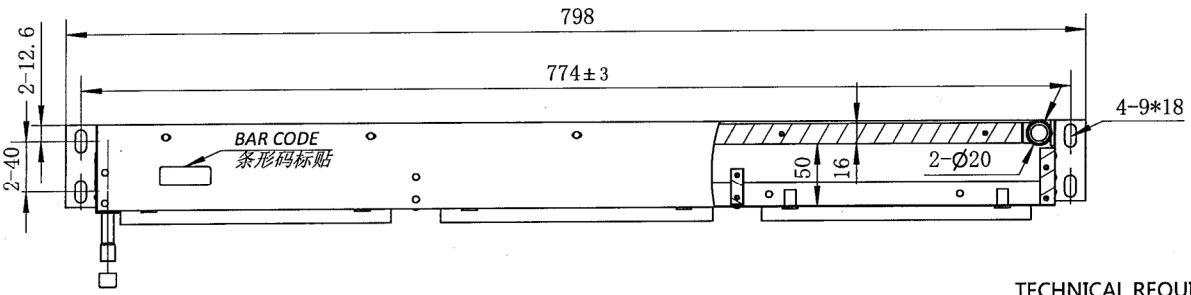
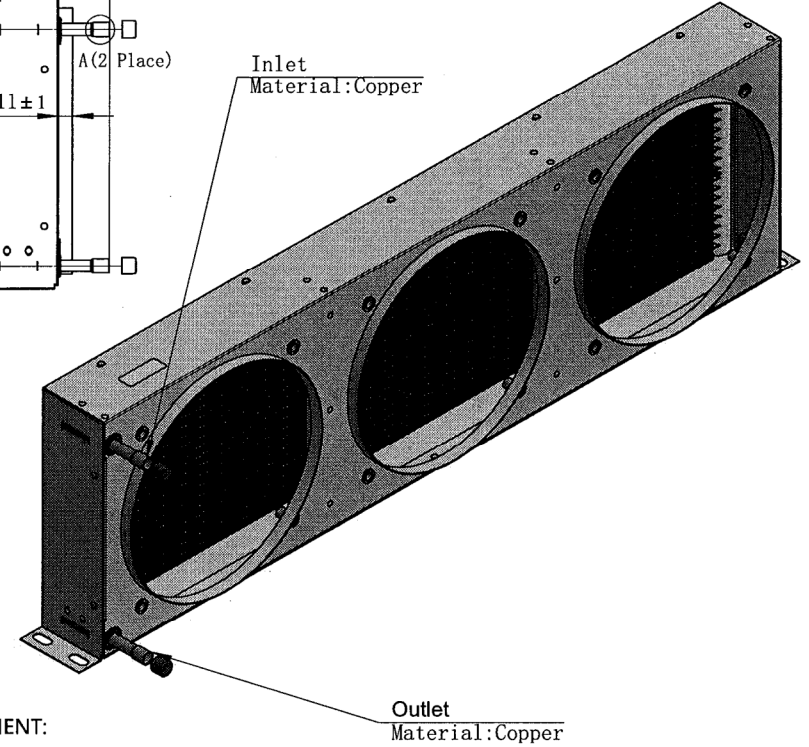
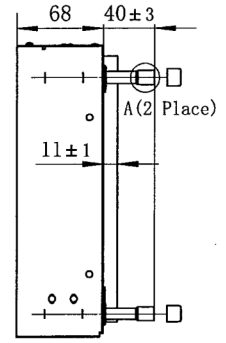
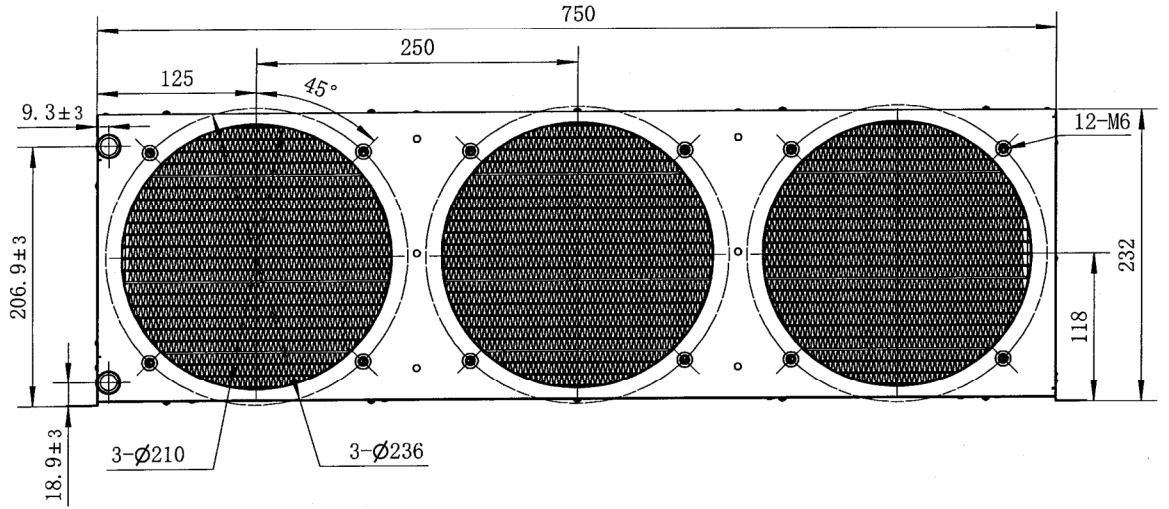
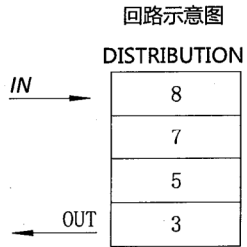
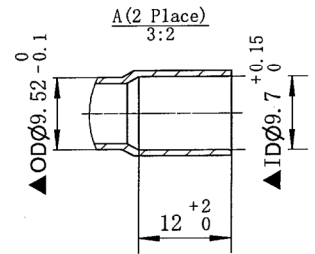


810056Z1  
12950018  
X001-EU18

标记 Mark	处数 QTY	更改文件号/内容	签字/ Sign	日期/ Date



**TECHNICAL REQUIREMENT:**  
 1.翅片FPI=12.7.  
 FPI=12.7;  
 2.扁管规格:16\*1.3\*16,材料:AA3102;  
 TUBE:16\*1.3\*16, Material : AA3102;  
 3.翅片规格:0.08\*16,高度:8.1;  
 FIN:0.08\*16, FIN HEIGHT:8.1;  
 4.进出口管为铜管;  
 INLET AND OUTLET PIPES ARE COPPER TUBES;



图纸客户确认栏  
Customer Approve

签字  
Sign *徐丹丹*

未注线性尺寸公差/Unmarked Linear Tolerance	≤6	>6~30	>30~120	>120~400	>400~1000	>1000~2000	>2000	微通道冷凝器/Condenser	1st Angle 一角法
	±0.4	±1	±1.5	±2	±3	±4	±5		比例/ Scale
未注角度公差/Unmarked Angle Tolerance								版本/ Rev.	00
设计/DRN	沈通							页码/ Page	第 1 页 共 1 页 Page 1 Total 1
审核/ENG	胡森							批准/APR	Sanhua (HangZhou) Micro
工艺/MFG								日期/Date	12950018
								Channel Heat Exchanger Co., LTD	12950018