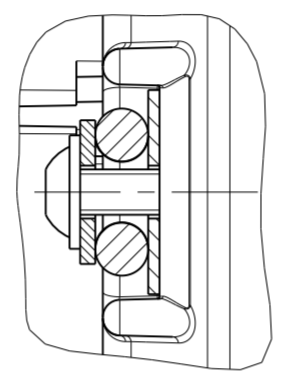


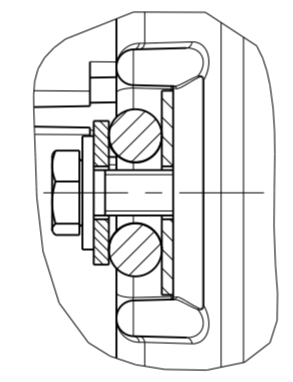
A-A

Förderrichtung V
Airflow direction V

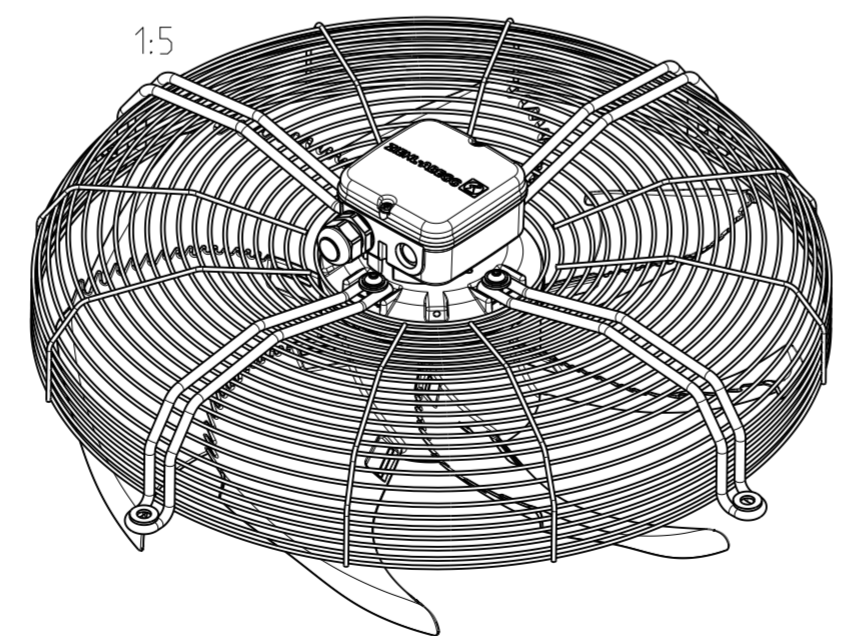
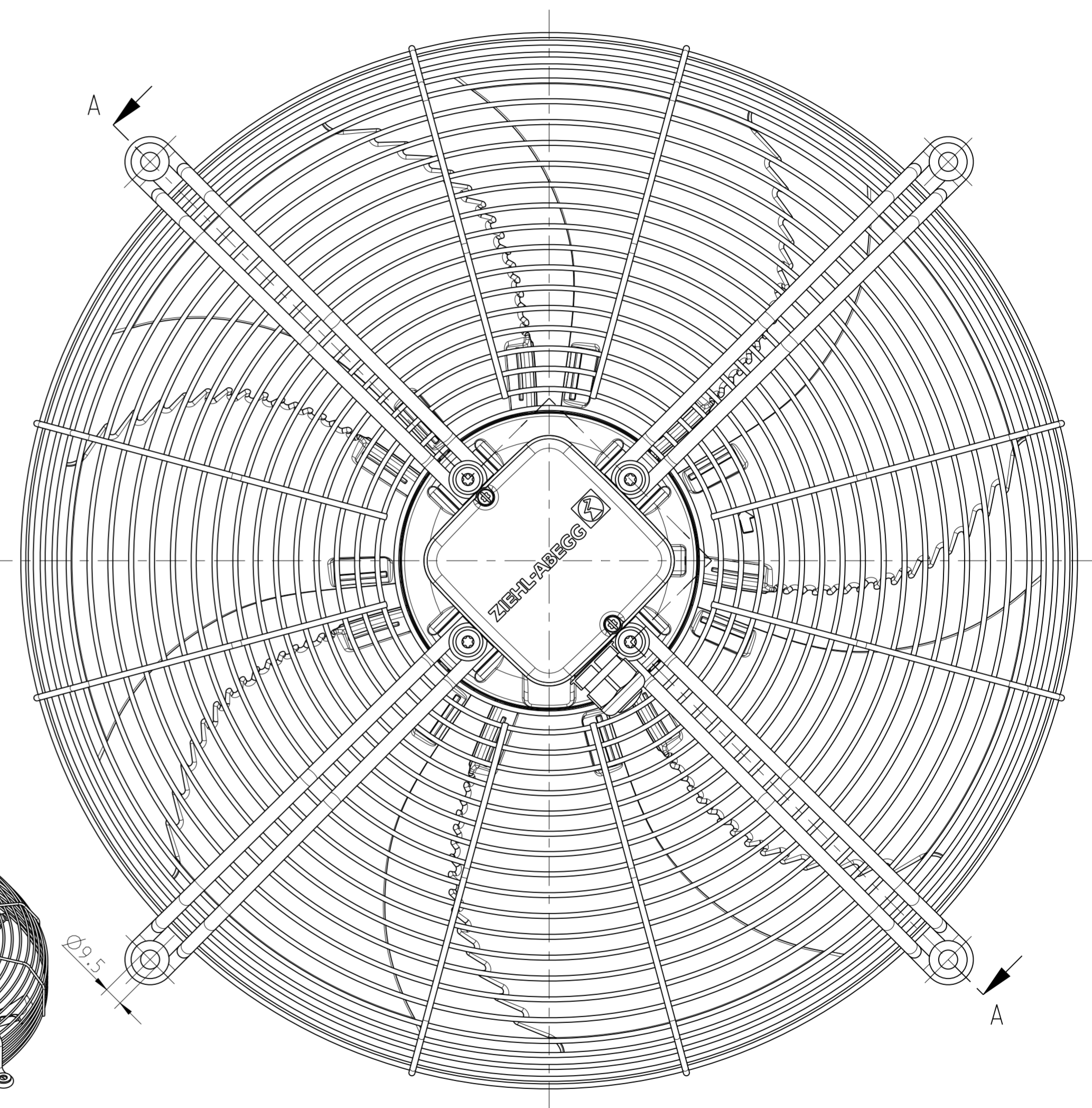
X
1:1
nach Stückliste
by list of parts



oder
or



Ø497.5
Ø524
Ø565±0.8
Ø590.2



1:5

ZEICHNUNGSNR	BENENNUNG	B1	B3	B5	WEIGHT_
19050-K401.1	FN050-__K.4C.V7P1	127.0	191.0	53.0	10.1
19050-K401.2	FN050-__K.4F.V7P1	142.0	206.0	68.0	11.8
19050-K401.3	FN050-__K.4I.V7P1	162.0	226.0	88.0	13.3

Modelldarstellung 19050-K401.2
model illustration 19050-K401.2

<p>www.ziehl-abegg.com</p> <p>© ZIEHL-ABEGG SE All rights reserved. Confidential and proprietary document. No unauthorized disclosure. Authorization will have to be obtained from ZIEHL-ABEGG SE in writing.</p> <p>Ersatz für / replacement for 11050-K401 Ausg.5</p>	<p>Allgemeintoleranzen general tolerances</p> <p>Index 004 Ausgabedatum issue date</p> <p>Änderung revision</p> <p>Ersteller creator</p> <p>Genehmiger approver</p> <p>Prüfer reviewer</p> <p>Maße in mm dimensions in mm</p>	<p>Maßstab scale</p> <p>L-05</p>	<p>Motor 106</p> <p>Kundenzeichnung customer drawing</p> <p>Benennung / title</p> <p>19050-__K.4.V7P1</p> <p>Zeichnungsnummer / drawing number</p> <p>19050-K401</p> <p>Teilenummer / part number</p>	
	<p>1:2</p>	<p>jakob1</p> <p>haag</p>	<p>16.11.2017</p>	<p>Zeichnung drawing A2</p> <p>Blatt sheet 1/1</p>